

TAR300 Instructions



Covered by one, or more of the following patents:
6,055,832 D428,795 Others Pending

MODEL #
TAR300

Anti-Rattle RECEIVER PIN

EASY TO INSTALL

■ Easy To Install Receiver Pin For Tight & Quiet Fit.

Fácil Instalar Afiler de Receptor Para Apretado y Tranquilo Adecuado.

Facile d'Installer l'Épingle de Récepteur Pour Serré et Silencieux Approprié.

■ Machined Steel Receiver Lock With 5/8" Sleeve.

Cerradura de Receptor de Acero Trabajada a máquina con 5/8" Manga.

La Serrure de Récepteur Usinée D'acier Avec 5/8" la Pochette.

■ Patented Lock Features Internal O-Ring & Water Tight Cap To Help Seal Out Dirt & Corrosion.

La Cerradura Patentada Presenta O-anillo Interno y Echar agua Gorra Apertada Para Ayudar a Sellar Suciedad y Corrosión.

La Serrure Faite breveter Présente l'O-anneau Intérieur et le Bonnet Serré D'eau Pour Aider à Cacheter de la Crasse et de la Corrosion.



Lock Nut Carriage
Carro de Tuerca de Cerradura
Voiture de Noix de Serrure

■ Includes Wrench & 2 Rugged Keys.

Incluye el Tirón y 2 Llaves Rugosas.

Inclut le Tourne-à-gauche et 2 Clés Robustes.



5/8" Sleeve
5/8" Manga
5/8" Pochette

Lock Head
Cabeza de Cerradura
Tête de Serrure

Easy To Install ■ Fácil Instalar ■ Facile d'Installer

1. Install Lock Nut, Align With Holes.

Instale la Tuerca de Cerradura, Alinéese con Agujeros.
Installez la Noix de Serrure, Mettez en ligne Avec les Trous.

2. Insert Draw Bar Into Receiver & Tighten.

El Encarte Hace entrar la Barra En el Receptor y Se aprieta.
Le Bar d'Attraction d'Insertion Dans le Récepteur et Se serre.

3. Insert 5/8" Sleeve & Attach Lock Head.

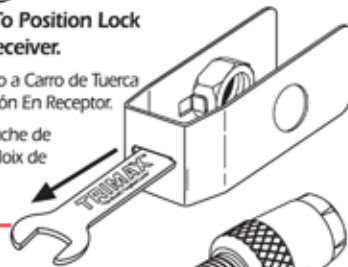
Inserte 5/8" Manga y Ate la Cabeza de Cerradura.
Insérez 5/8" la Pochette et Attachez la Tête de Serrure.



Use Slot Wrench To Position Lock Nut Carriage In Receiver.

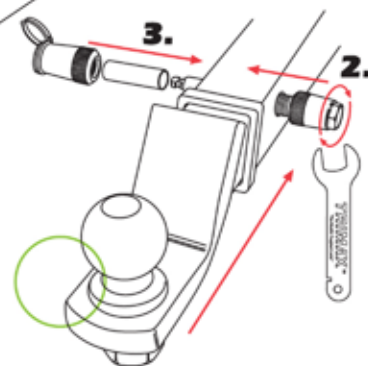
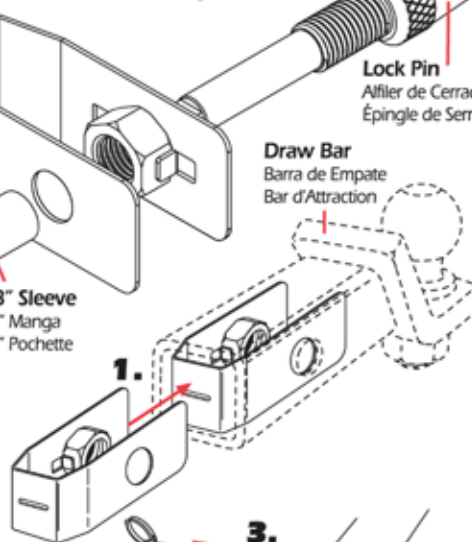
Tirón de Ranura de Uso a Carro de Tuerca de Cerradura de Posición En Receptor.

Utilisez le Tourne-à-gauche de Fente à la Voiture de Noix de Serrure de Position Dans le Récepteur.



Lock Pin
Afiler de Cerradura
Épingle de Serrure

Draw Bar
Barra de Empate
Bar d'Attraction



TRIMAX™ IS A DIVISION OF:



P.O. Box 4161 • Englewood, CO 80155-4161

See our complete line: www.trimaxlocks.com

Manufactured to exclusive **TRIMAX™** specifications in China.

©2011 Wyers Products Group, Inc.



7 97824 10126 5