

Installation Instructions

I-Sheet Number: TM-06 Rev C



Trail Ram Winch Plate

For proper installation and best possible fit, please read all instructions BEFORE you begin. For technical assistance or to obtain missing parts, please call Customer Relations at 1-800-241-7219.

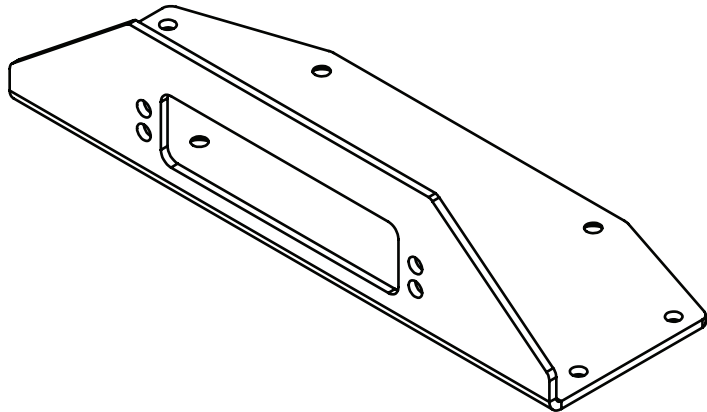
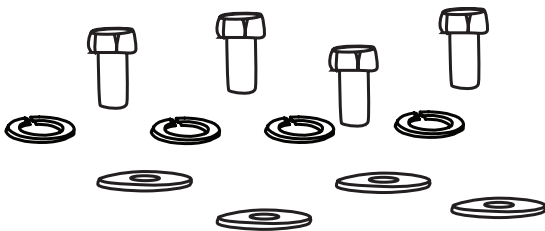
Important Safety Information



- CAUTION - Before driving, ensure that the winch plate is properly anchored to vehicle.
- Periodically check all components for tightness.

Contents

- (1) Winch Plate
- (4) Bolts
- (4) Flat Washers
- (4) Lock Washers



Preparation Before Installation

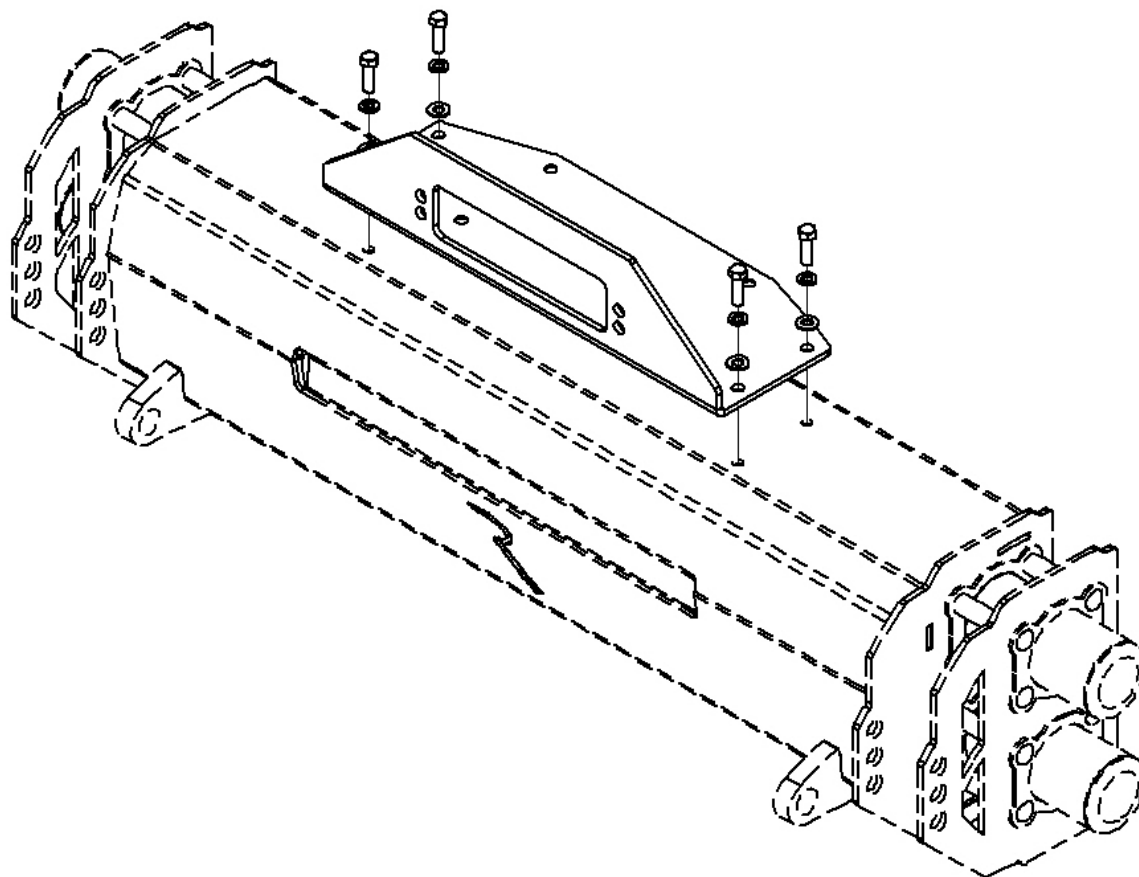
- This winch plate is intended to be use with the Trail Ram Front Bumper.
- A test fit is recommended to ensure proper positioning and fit.
- Check fit of parts before painting as we will not accept the return of modified or painted parts.

Installation Steps

1. Remove contents from the box and check for missing pieces or damage. If parts are missing or damaged, please contact original place where item(s) were purchased.
2. Place Winch Plate up to the Rampage Trail Ram front bumper.

Installation Steps

Place the Winch Plate onto the front bumper and install the bolt hardware as shown in the diagram below. Once all hardware is installed, tighten evenly to complete installation.



Congratulations!

You have purchased one of the many quality Lund® branded products offered by Lund International, Inc. We take the utmost pride on our products and want you to enjoy years of satisfaction from your investment. We have made every effort to ensure that your products is top quality in terms of fit, durability, finish and ease of installation.



Lund International
800-241-7219 • Visit us at lund International.com
© 2017 Lund International, Inc. All rights reserved.
Lund® and the logo Lund® are trademarks of Lund International, Inc.





Trail Ram Winch Plate

Pour une installation correcte et un ajustement optimal, veuillez lire toutes les instructions AVANT de débiter. Pour de l'assistance technique ou pour obtenir des pièces de rechange, veuillez communiquer avec le service à la clientèle au 1-800-241-7219.

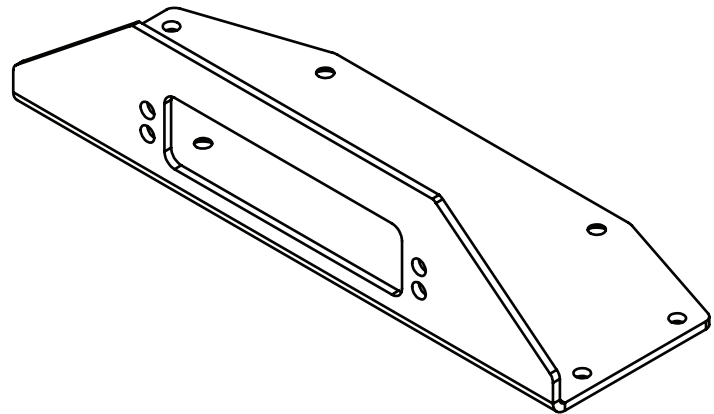
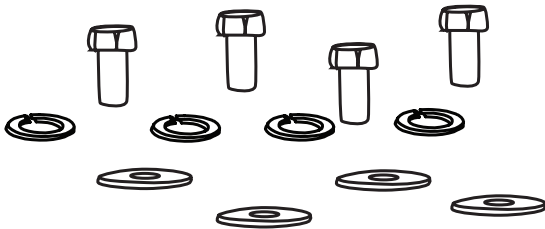
Informations importantes de sécurité



- ATTENTION - Avant de prendre la route, veuillez vous assurer que le pare-chocs est bien ancré au véhicule.
- Vérifiez périodiquement toutes les composantes pour vous assurer qu'elles sont bien fixées.

Contenu

- (1) Barreau pour Pare-chocs
- (4) Boulons
- (4) Rondelles plates
- (4) Rondelles de blocage



Préparation avant l'installation

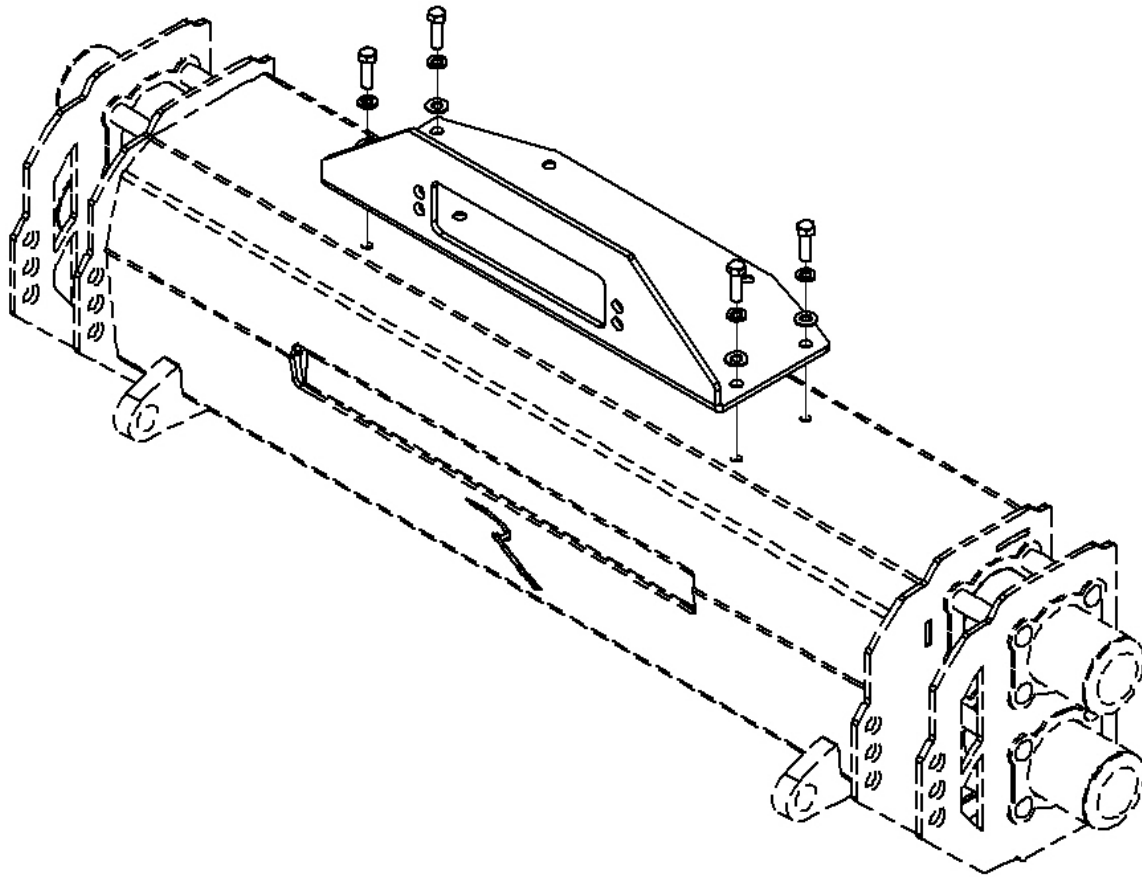
- Cette plaque de treuil est destinée à être utilisée avec le pare-chocs avant Trail Ram.
- Un ajustement d'essai est recommandé afin de s'assurer que le positionnement et l'ajustement sont adéquats.
- Vérifiez l'ajustement et les pièces avant de peindre, car nous n'accepterons pas le retour de pièces peintes ou modifiées.

Étapes d'installation

1. Retirez le contenu de la boîte et vérifiez si des pièces sont manquantes ou endommagées. Si des pièces sont manquantes ou endommagées, veuillez contacter le point de vente où l'achat a été effectué.
2. Placez la plaque de treuil jusqu'au pare-chocs avant Rampage.

Étapes d'installation

Placez la plaque de treuil sur le pare-chocs avant et installez le matériel de boulon comme indiqué dans le schéma ci-dessous. Une fois que tout le matériel est installé, serrez uniformément pour terminer l'installation.



Félicitations!

Vous avez acheté l'un des nombreux produits de qualité de marque Lund® offerts par Lund International, Inc. Nous sommes fiers de nos produits et souhaitons que vous profitiez de votre investissement pendant des années. Nous faisons tout en notre pouvoir pour nous assurer que nos produits sont de qualité exemplaire en termes d'ajustement, de durabilité, de fini et de facilité d'installation.



Lund International

800-241-7219 • Visitez-nous à lundinternational.com

© 2017 Lund International, Inc. Tous droits réservés.

Lund® et le logo Lund® est une marque de commerce de Lund International, Inc.





Trail Ram Winch Plate

Para una instalación adecuada y el mejor ajuste posible, lea todas las instrucciones ANTES de comenzar. Si desea recibir asistencia técnica o para obtener piezas faltantes, llame al Servicio de cliente al 1-800-241-7219.

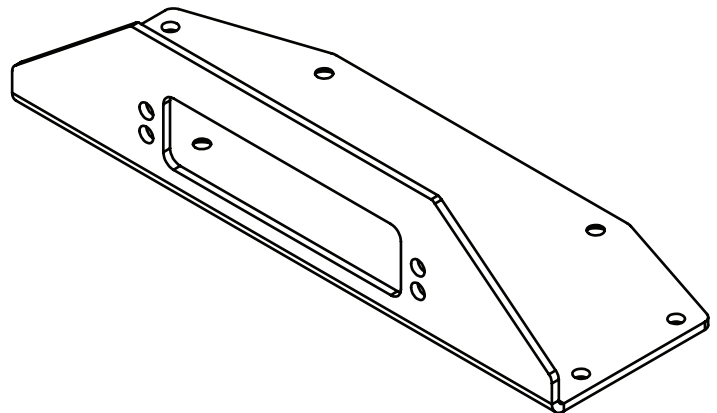
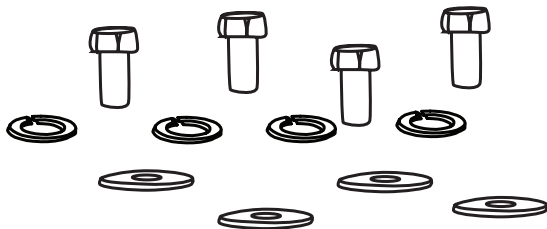
Información importante de seguridad



- PRECAUCIÓN - Antes de conducir, asegúrese de que la cubierta para capó esté correctamente anclada al vehículo.
- Compruebe periódicamente que todos los componentes estén ajustados.

Contenido

- (1) Barra para el parachoques
- (4) Boulons
- (4) Rondelles plates
- (4) Arandela de seguridad



Preparación antes de instalar

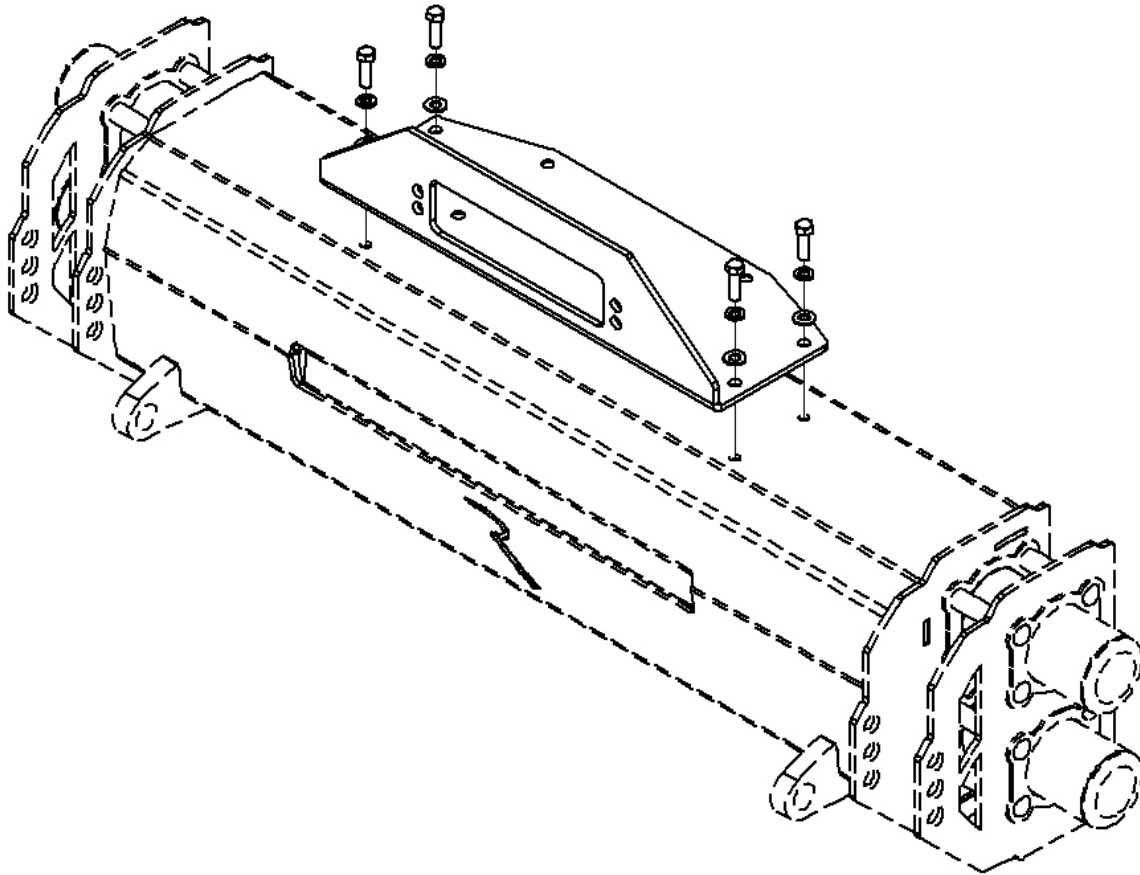
- Esta placa de cabrestante está diseñada para ser utilizada con el parachoques delantero de Trail Ram.
- Se recomienda un ajuste de prueba para garantizar que la colocación y el ajuste son adecuados.
- Verifique el ajuste y partes antes de pintar, como no acepterans no la devolución de piezas modificadas o pintadas.

Pasos de instalación

1. Retire el contenido de la caja y verifique que no haya piezas o daños. Si faltan piezas o están dañadas, pónganse en contacto con el punto de venta donde se realizó la compra.
2. Coloque la placa del torno hasta el parachoques delantero del Rampage.

Pasos de instalación

Coloque la placa del cabrestante en el parachoques delantero e instale el hardware del perno como se muestra en el diagrama de abajo. Una vez que todo el hardware esté instalado, apriételo uniformemente para completar la instalación.



Felicidades!

Usted ha comprado uno de los muchos productos de marca Lund® de calidad ofrecidos por Lund International, Inc. Nos sentimos orgullosos de nuestros productos y queremos que disfrute de años de satisfacción con su inversión. Hemos hecho todo lo posible para asegurar que sus productos son de primera calidad en términos de ajuste, durabilidad, y facilidad de instalación.



Lund International

800-241-7219 • Visite nuestro sitio Web: lundinternational.com

© 2017 Lund International, Inc. Todos los derechos reservados.

Lund® y el logo de Lund® son marcas registradas de Lund International, Inc.

