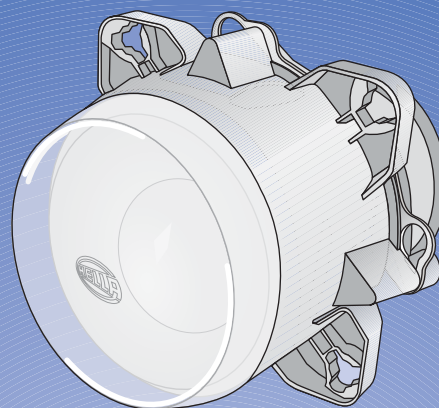


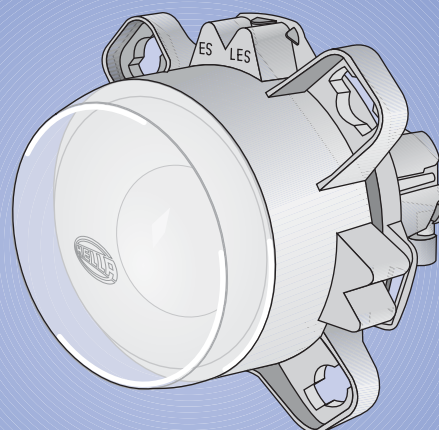
Information & Montageanleitung

Information & Mounting instructions

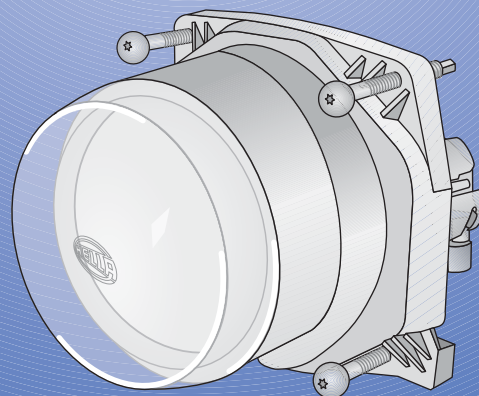
Classic



Performance



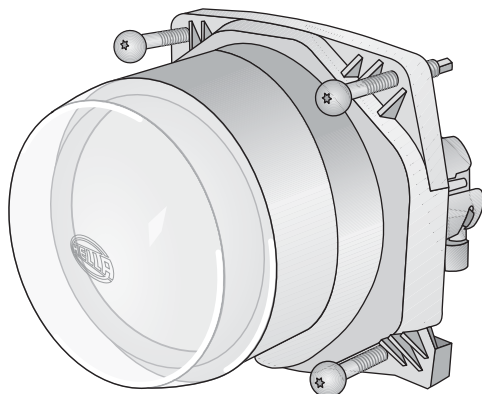
Premium



90 mm Module



Halogen H7



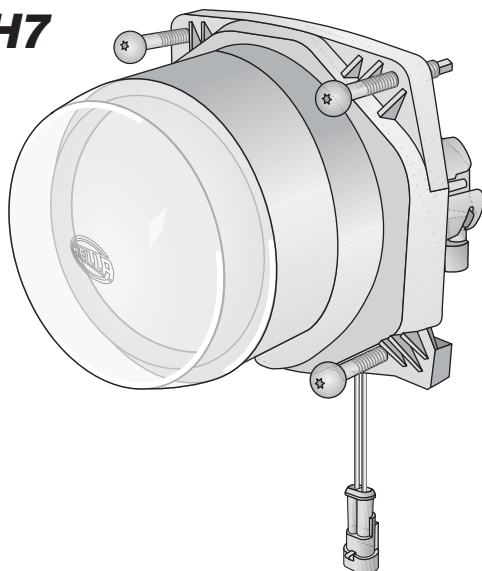
12V

- ES / ECE 1BL 009 999-...
- LES / ECE 1ML 009 999-...
- US / SAE 1BL 009 999-...

24V

- ES / ECE 1BL 009 999-...
- LES / ECE 1ML 009 999-...

Bi-Halogen H7



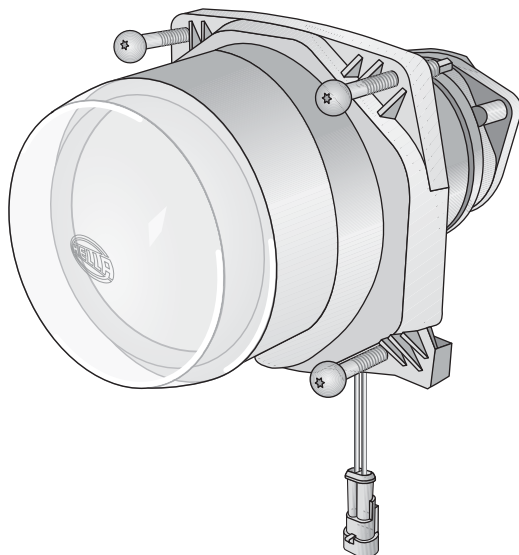
12V

- ES / ECE 1BL 009 998-...
- LES / ECE 1ML 009 998-...
- US / SAE 1BL 009 998-...

24V

- ES / ECE 1AL 009 998-...
- LES / ECE 1LL 009 998-...

Bi-Xenon®



12V

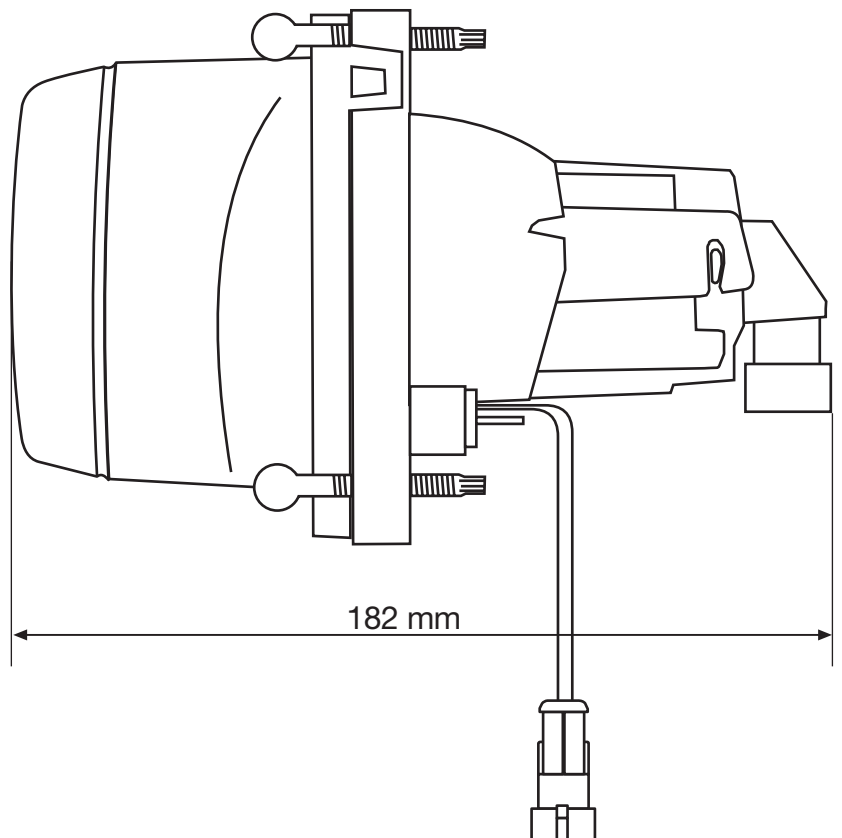
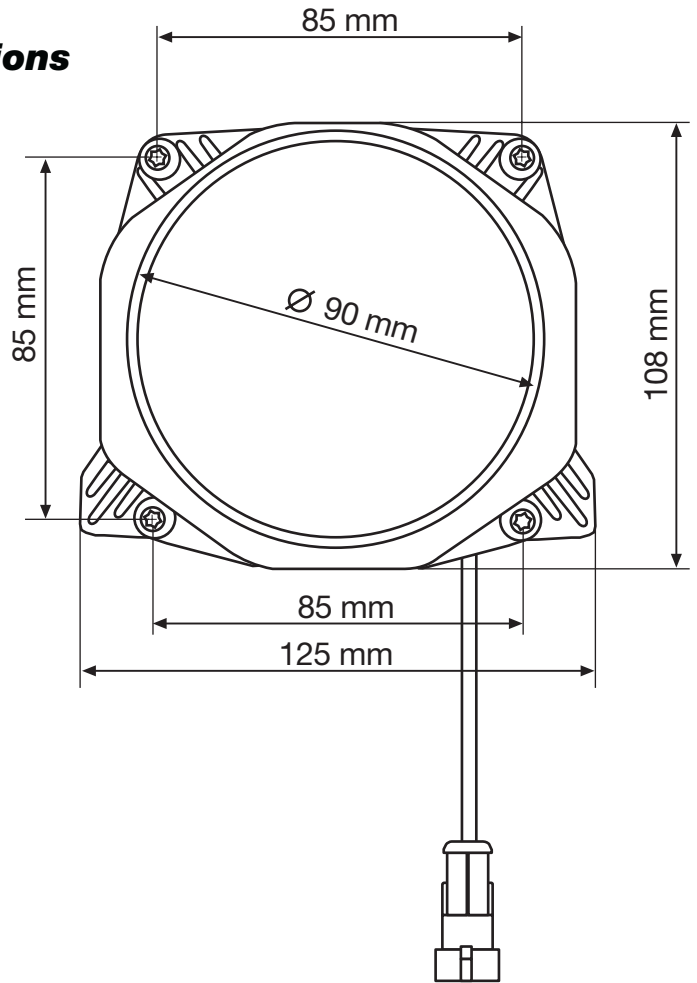
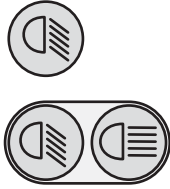
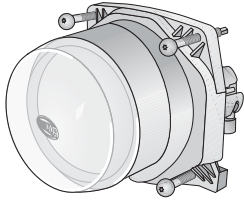
- ES / ECE 1AL 009 997-...
- LES / ECE 1LL 009 997-...
- US / SAE 1AL 009 997-...

24V

- ES / ECE 1AL 009 997-...
- LES / ECE 1LL 009 997-...

Einbaumaße Installation dimensions

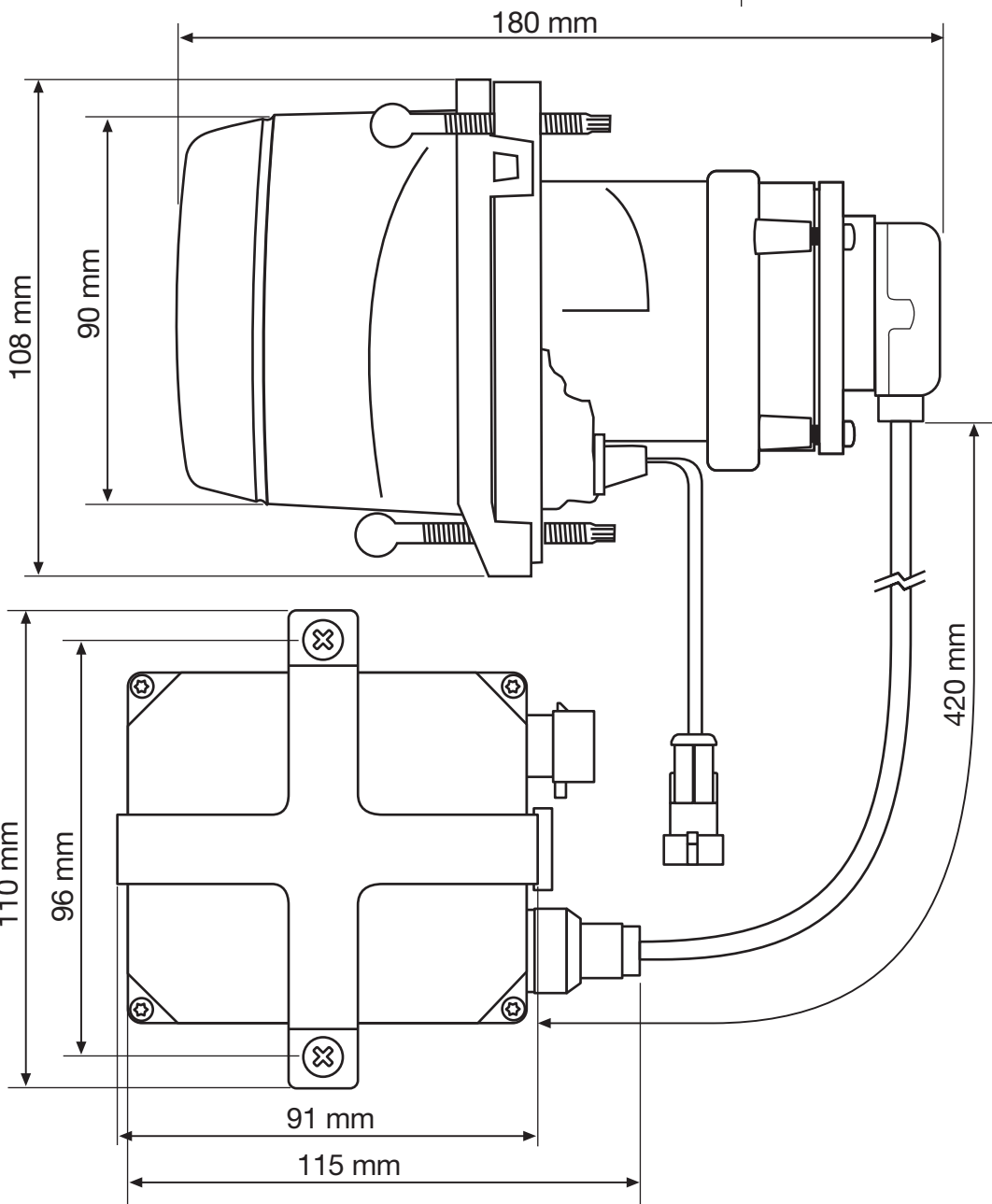
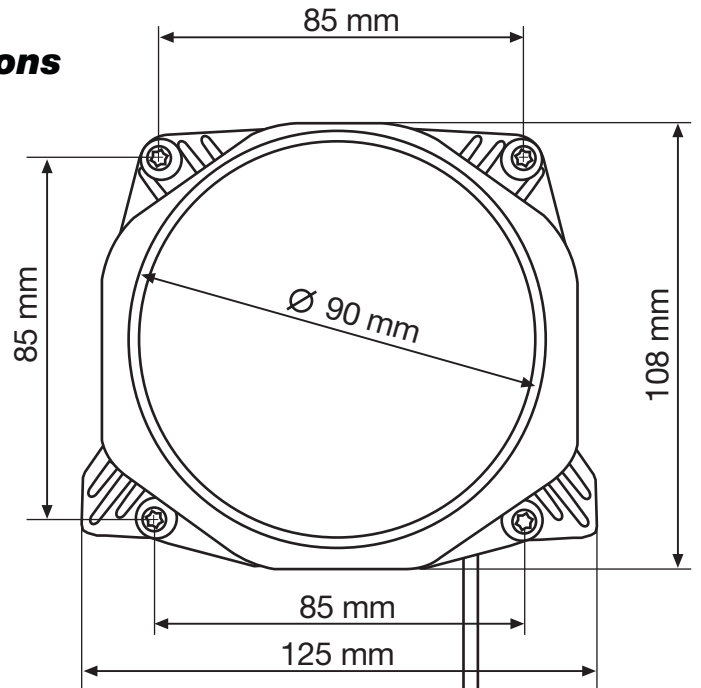
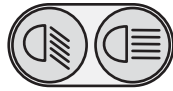
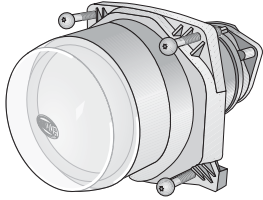
Halogen / Bi-Halogen



90 mm Modul Premium

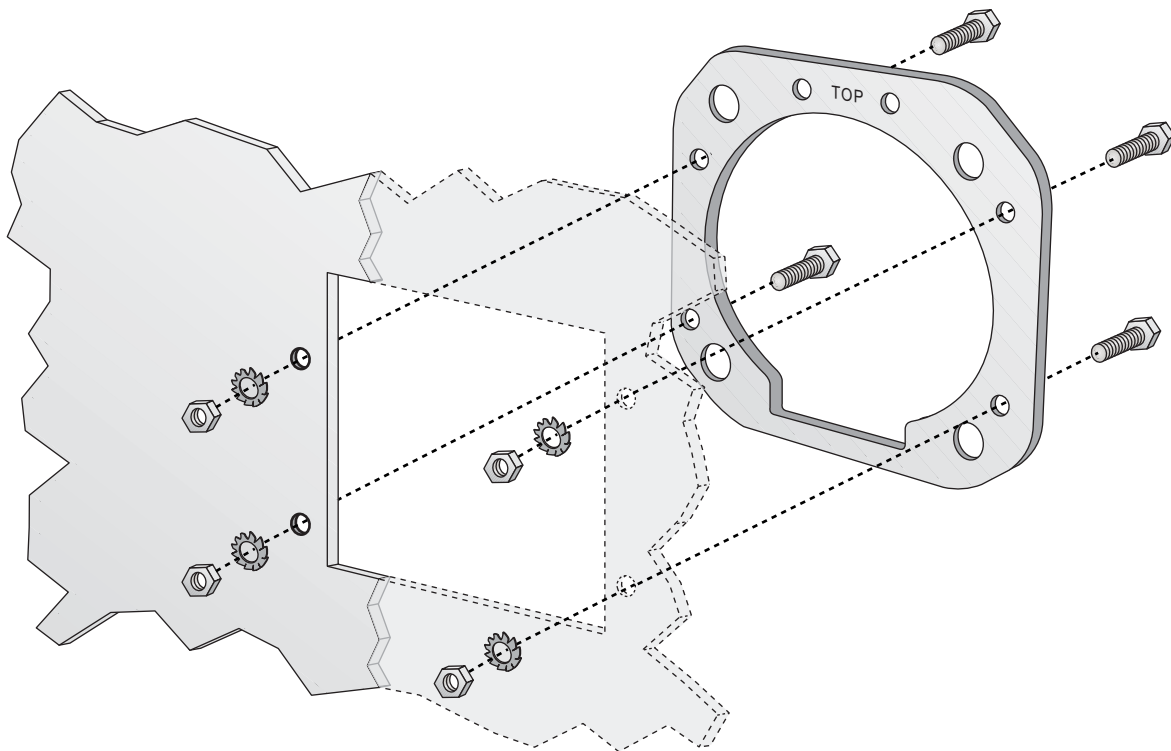
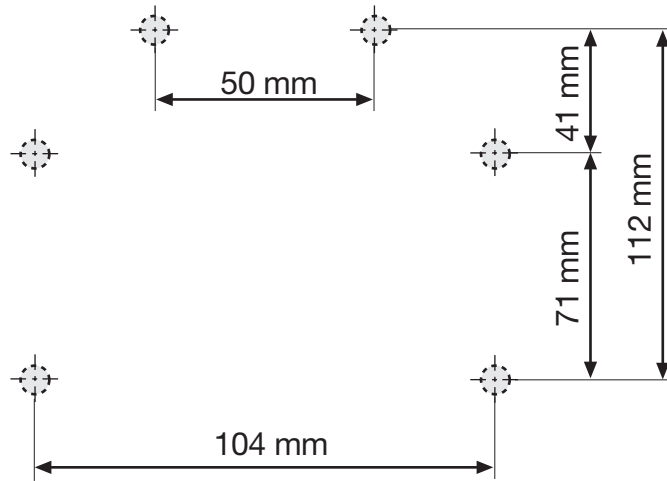
Einbaumaße Installation dimensions

Bi-Xenon®

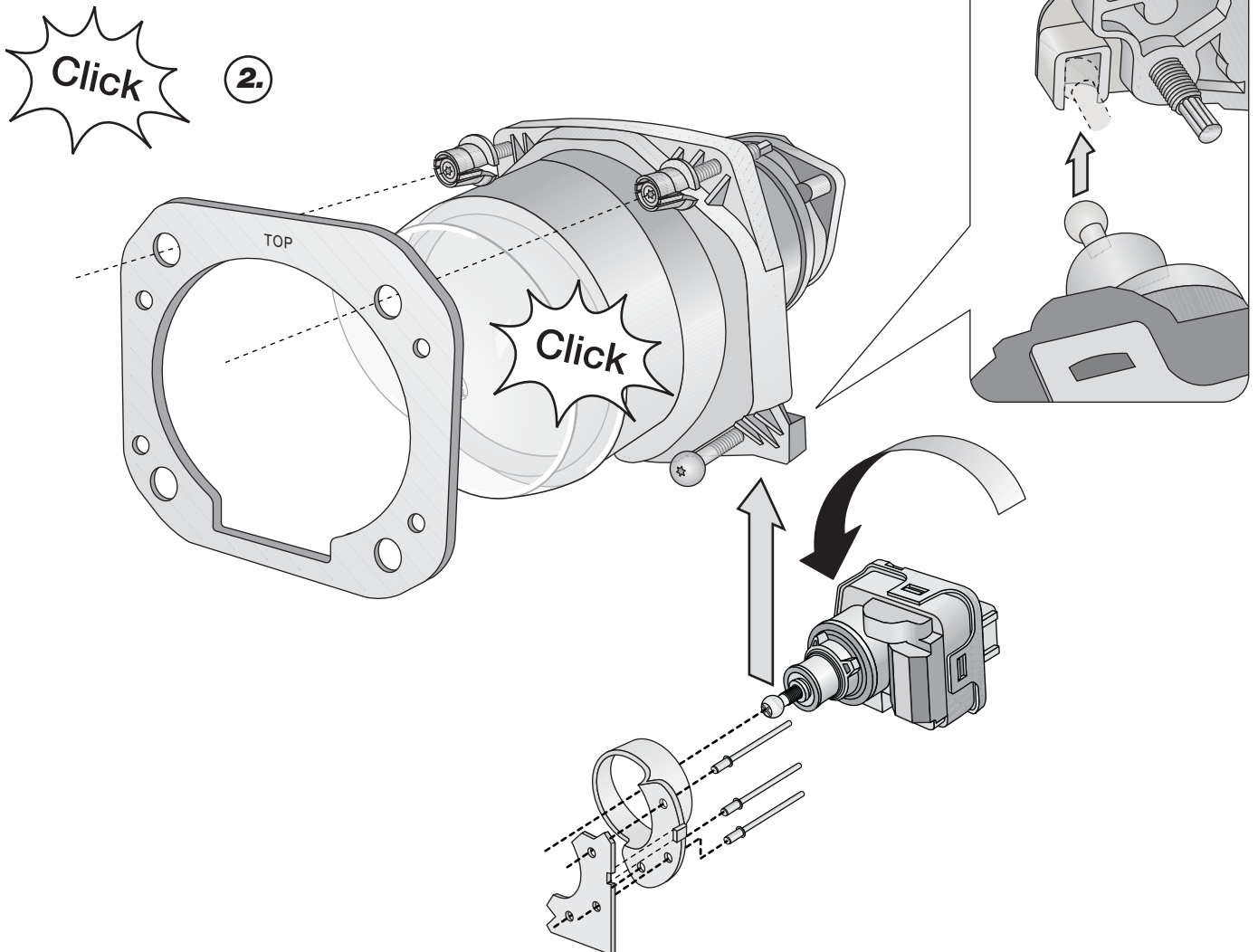
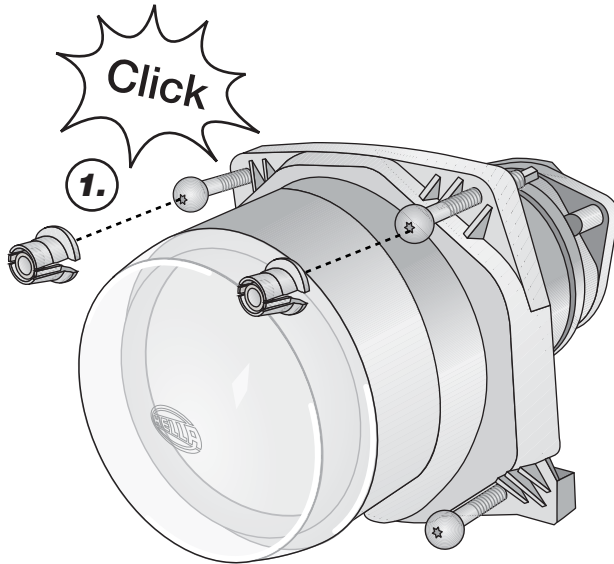


Einbau mit Tragrahmen
Mounting with carrier frame

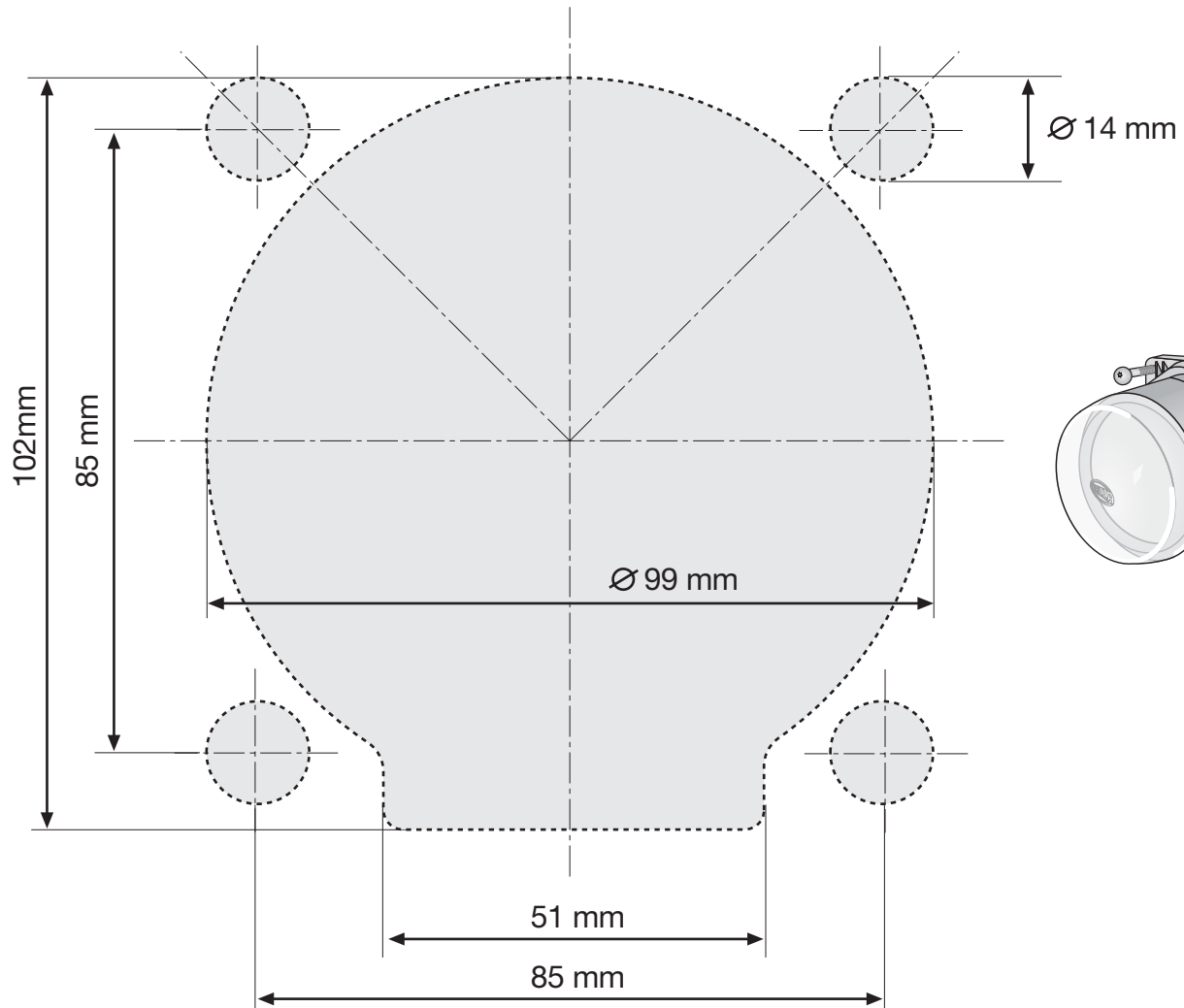
Bohrbild
Drill plan



Einbau mit Tragrahmen
Mounting with carrier frame

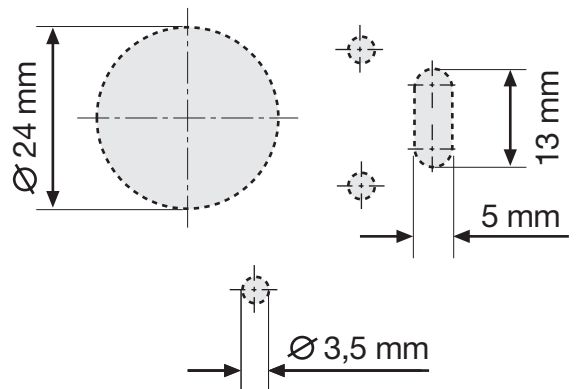
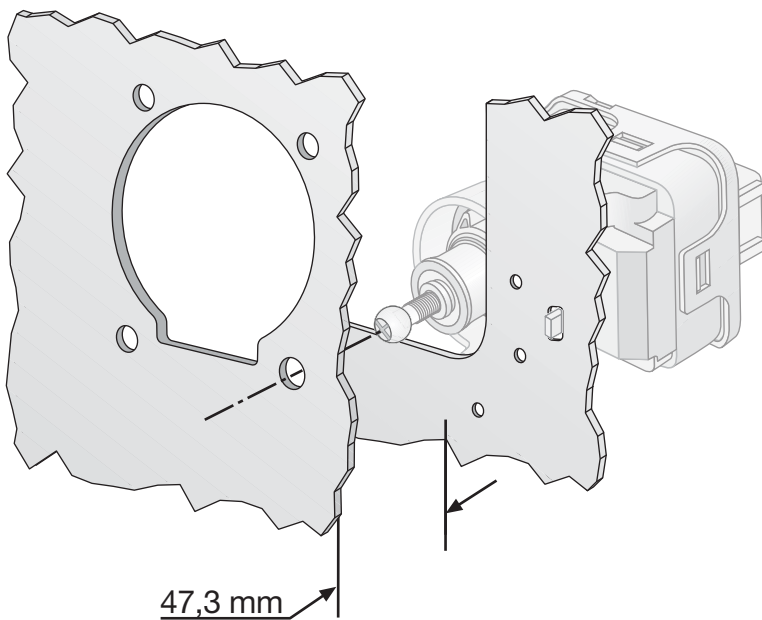


Kundenspezifischer Einbau
Bohrbild

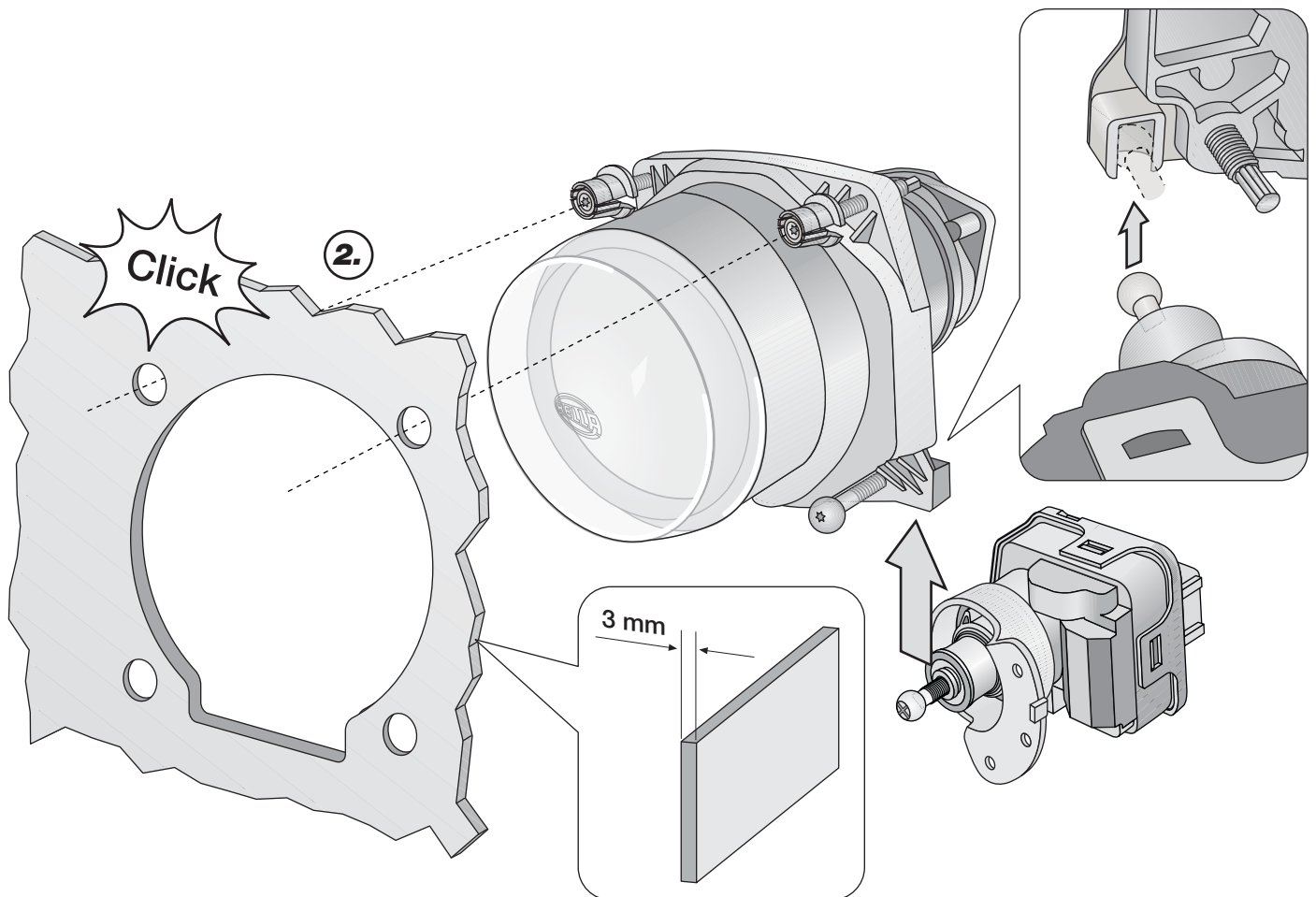
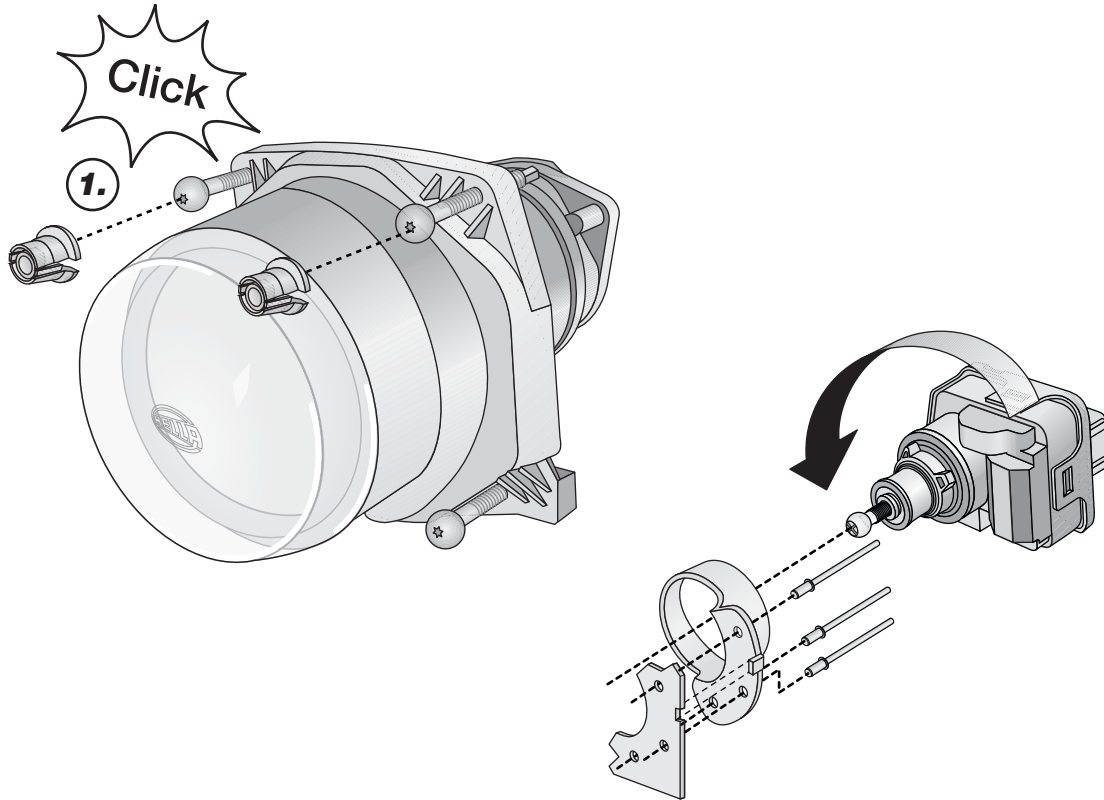


Achtung:
Maßstab beachten

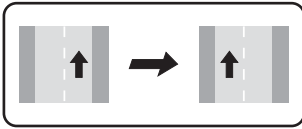
Note:
Scale to be noted



Kundenspezifischer Einbau
Mounting, customer-specific installation

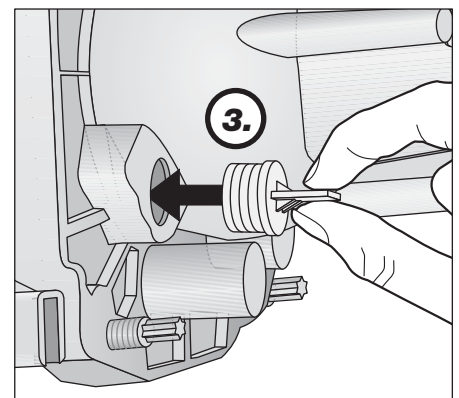
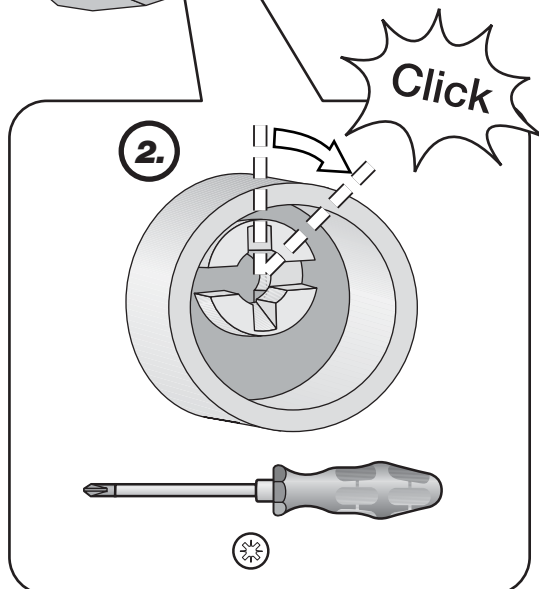
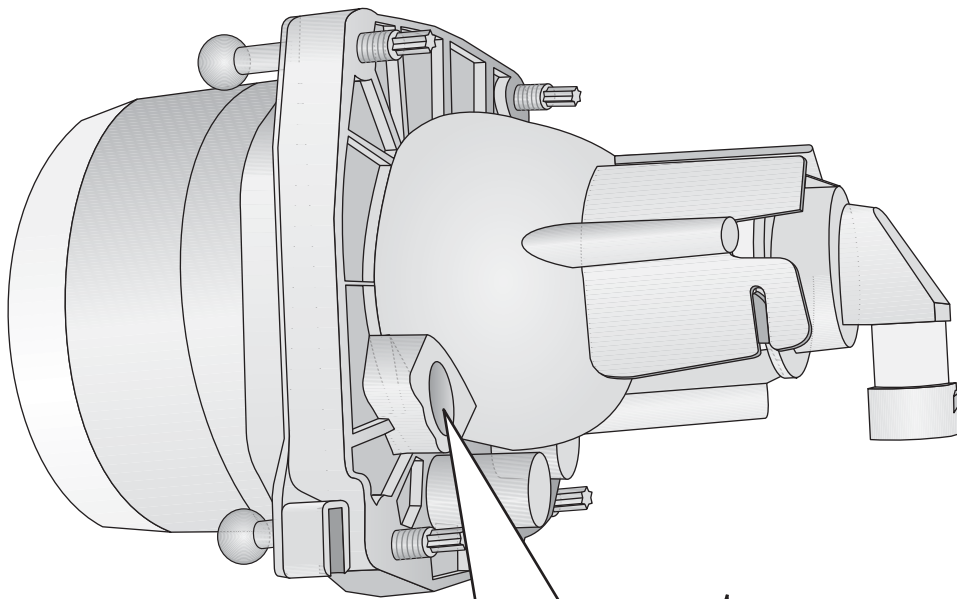
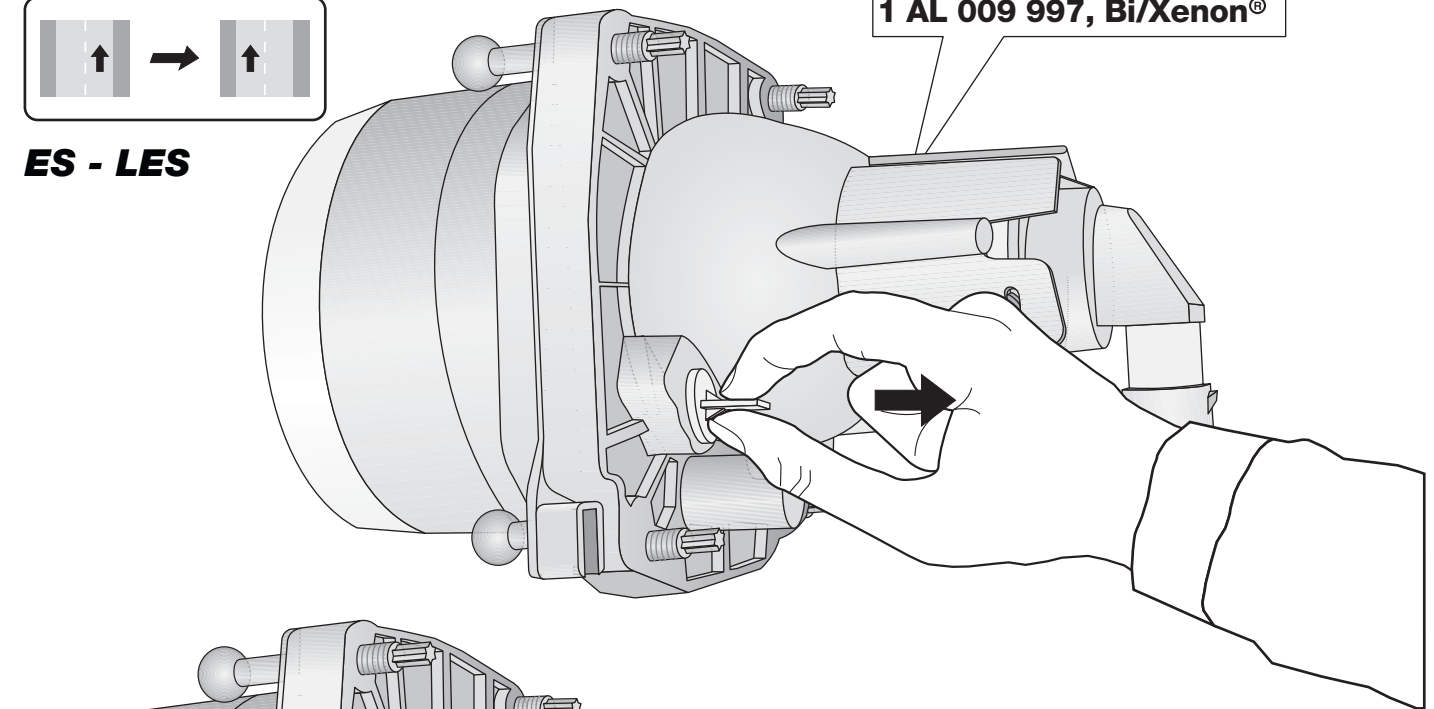


Touristenlösung
Tourist solution

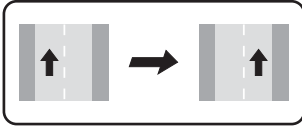


ES - LES

1 BL 009 999, Halogen
1 AL 009 998, Bi/Halogen
1 AL 009 997, Bi/Xenon®

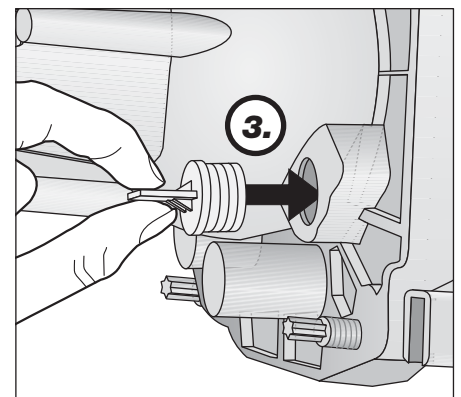
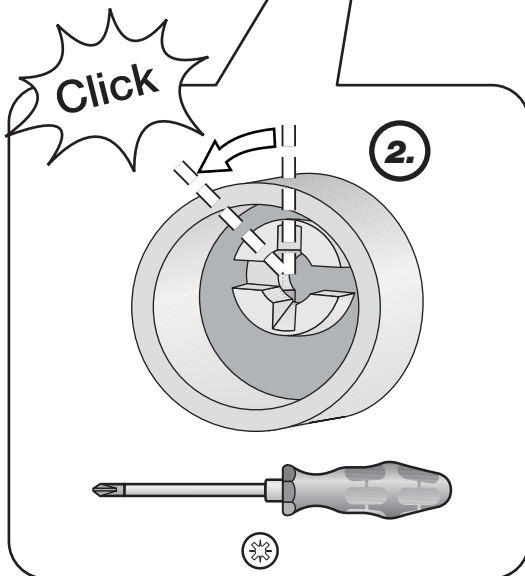
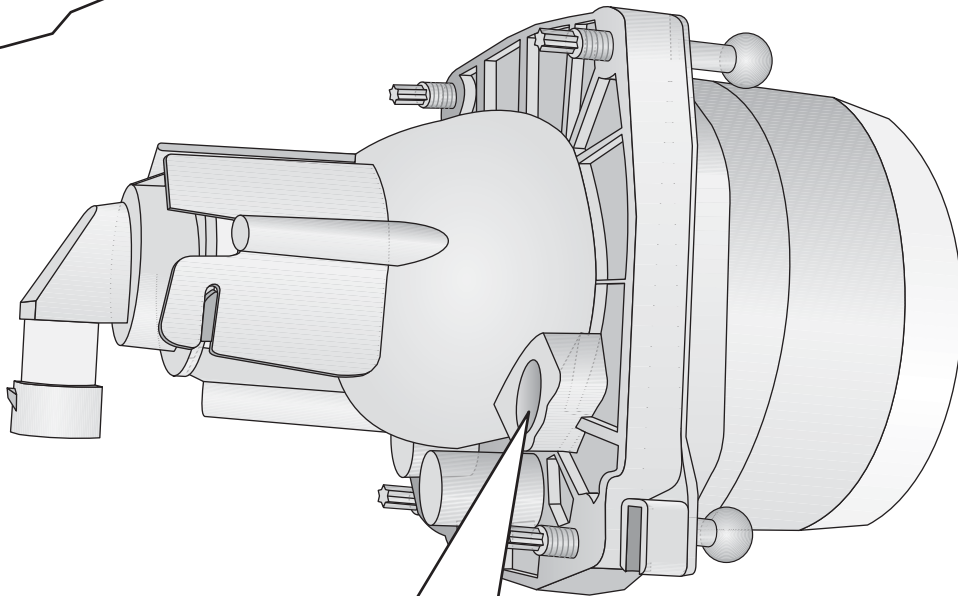
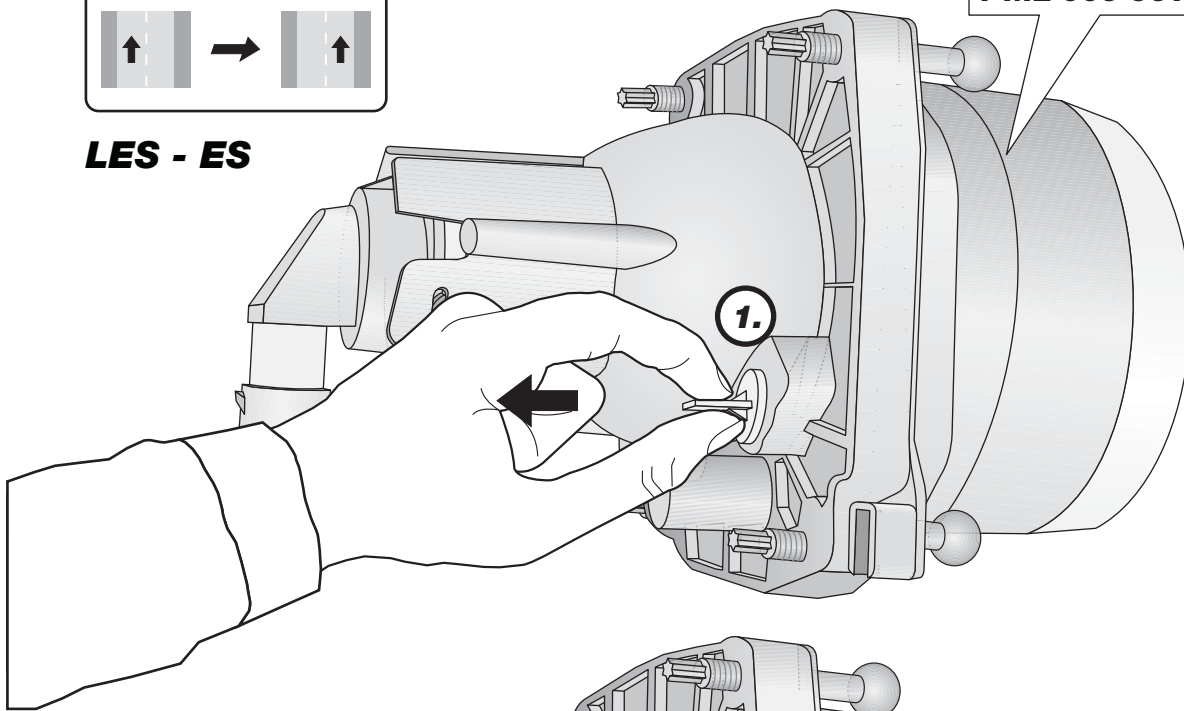


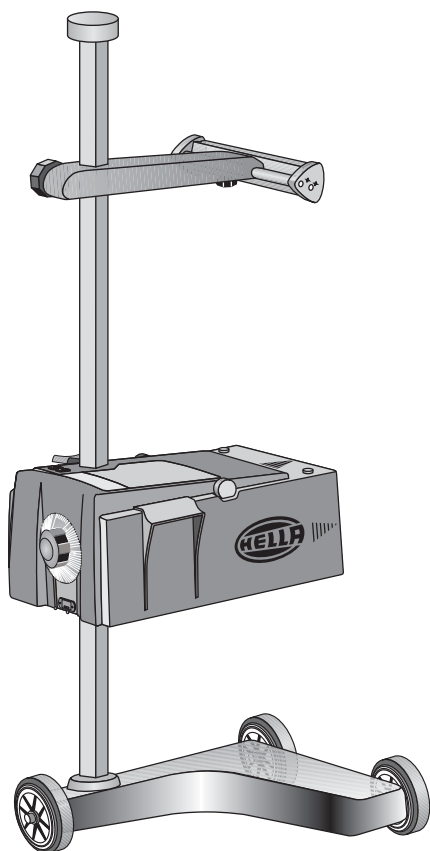
Touristenlösung
Tourist solution



LES - ES

- 1 LL 009 999, Halogen
- 1 LL 009 998, Bi/Halogen
- 1 ML 009 997, Bi/Xenon®





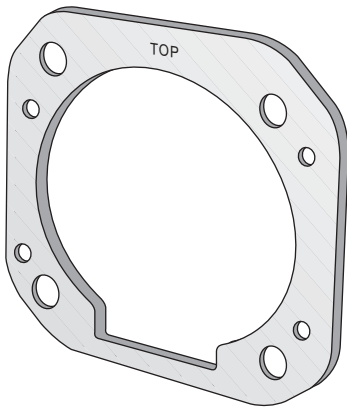
Wichtiger Hinweis:

Alle Scheinwerfer sind nach dem Einbau mit einem geeigneten Scheinwerfer-Einstellgerät zu justieren.

Important note:

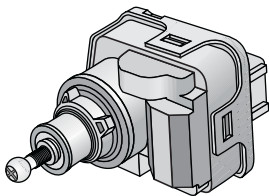
All headlamps must be adjusted after installation using a suitable beamsetter.

Zubehör Accessories



9 AH 169 580-011

**Tragrahmen für Modul Premium
Carrier frame for module Premium**



8 XX 008 614-101

**Automatische LWR, 24 V, für Xenon, zwei Sensoren
Automatic headlight range adjustment, 24 V,
for Xenon, two sensors**

8 XX 008 644-001

**Erweiterungssatz mit 2. Sensor (komplettes Set)
Add-on set with 2nd sensor (complete set)**

6 NM 007 282-221

**LWR-Stellmotor, 12 V, für Halogen,
Headlight range adjustment setting motor, 12 V,
for halogen**

6 NM 007 282-231

**LWR-Stellmotor, 12 V, für Xenon,
Headlight range adjustment setting motor, 12 V,
for Xenon**

6 NM 008 299-501

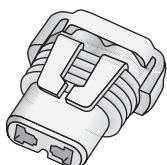
**LWR-Stellmotor, 24 V, für Halogen,
Headlight range adjustment setting motor, 24 V,
for halogen**

8 XX 008 614-011

**Automatischer LWR, 12 V, für Xenon, ein Sensor
Automatic headlight range adjustment, 12 V,
for Xenon, one sensor**

8 XX 008 614-031

**Automatischer LWR, 12 V, für Xenon, ein Sensor
mit längerer Sensor Leitungsgruppe für Fahrzeuge
bis 3,5 t und Wohnmobile
Automatic headlight range adjustment, 12 V,
for Xenon, one sensor with longer sensor cable
assembly for vehicles up to 3.5 t and caravans**



8 JD 156 151-807

**Anschlussstecker für Xenon Vorschaltgerät
Connection plug for Xenon ballast**

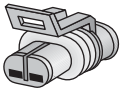
8 JD 156 151-807

**Anschlussstecker für Halogen Glühlampe
Connection plug for halogen bulb**

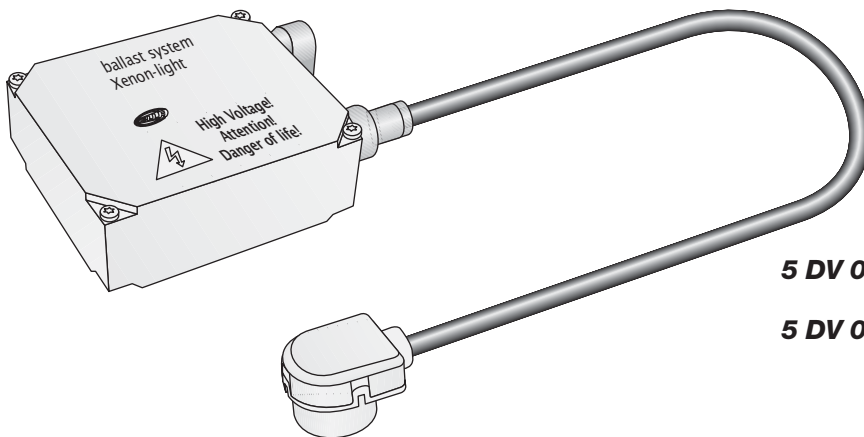
**} Set 20
Stück
Set of 20**

**Anschlussstecker, 2-polig für für Umschaltung
Abblendlicht / Fernlicht
(nur für Bi-Halogen und Bi-Xenon®)**

**Connection plug, 2-pole, for switching
low beam / high beam
(only for Bi-Halogen and Bi-Xenon®)**

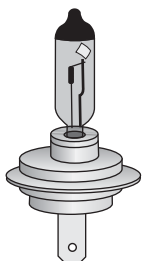


- 8 JA 746 184-022 Buchsengehäuse (10 Stück)
Jack housing (10 units)
- 8 KW 744 837-002 Buchsenkontakt (50 Stück)
Jack contact (50 units)
- 9 GD 746 185-002 Einzelleiterdichtung (50 Stück)
Individual wire seal (50 units)

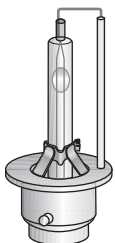


- 5 DV 007 760-631 Xenon-Vorschaltgerät, 12V
Xenon ballast, 12 V
- 5 DV 007 810-171 Xenon-Vorschaltgerät, 24V
Xenon ballast, 24 V

**Leuchtmittel
Light sources**



- 8 GH 007 157-121 Glühlampe, 12V, H7 (Halogen)
Bulb, 12 V, H7 (Halogen)
- 8 GH 007 157-231 Glühlampe, 24V, H7 (Halogen)
Bulb, 24 V, H7 (Halogen)



- 8 GS 007 949-101 Xenonlampe, D2S
Xenon bulb, D2S

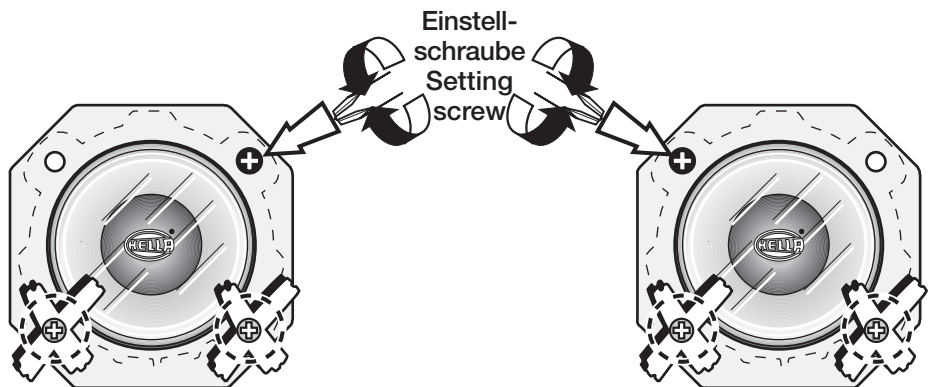
Einbauhinweise (nur für SAE Ausführungen) Installation instructions (for SAE versions only)



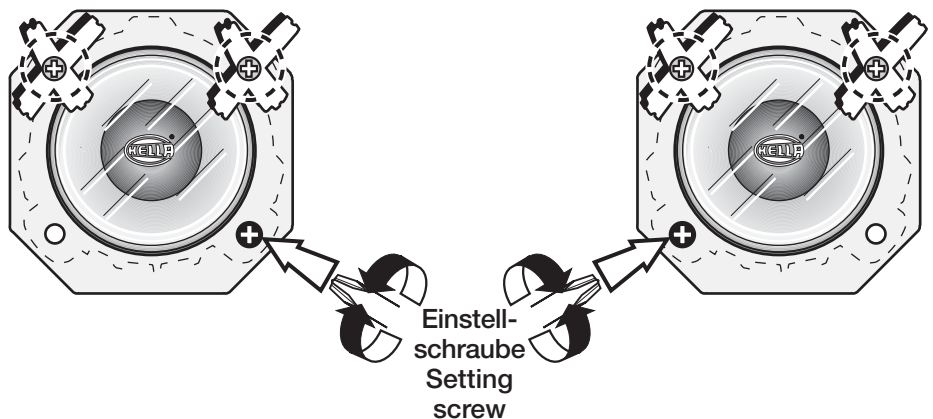
Eine vertikale
Verstellung der
Scheinwerfer ist
zulässig.

Eine horizontale
Verstellung der
Scheinwerfer ist, gemäß
SAE Vorschriften,
untersagt.

Vertical adjustment of
the headlights is
permissible. Horizontal
adjustment of the
headlights is prohibited
according to SAE
regulations.



oder or



Die markierten Einstellschrauben müssen vom
Fahrzeughalter nach erstmaliger Grundeinstellung
gegen Verstellung gesichert werden.

The marked setting screws have to be secured
by the vehicle owner against being moved after
initial basic setting has been made.