

Montageanleitung

Mounting instructions

Instructions de montage

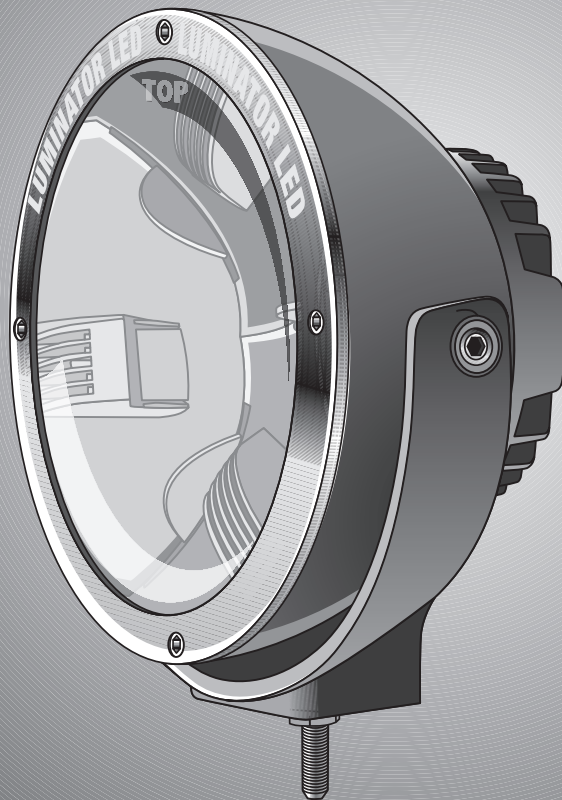
Monteringsanvisning

Montagehandleiding

Instrucciones de montaje

Istruzioni di montaggio

Asennusohje



Luminator LED
Rallye 4000 LED



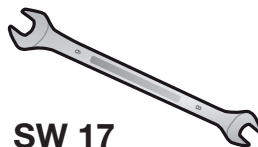
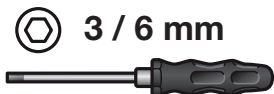
**Ideen für das
Auto der Zukunft**

Benötigtas Werkzeug
Tools required

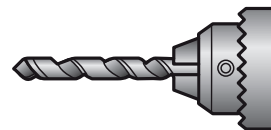
Outillage nécessaire
Nödvändiga verktyg

Noodzakelijk gereedschap
Herramientas necesarias

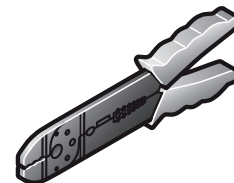
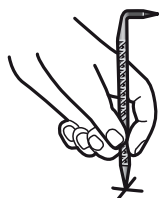
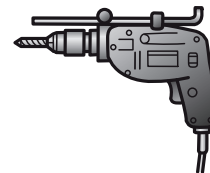
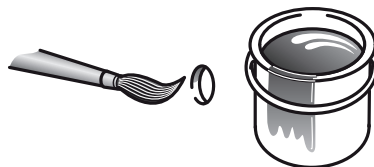
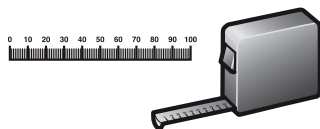
Utensili necessari
Tarvittavat työkalut



SW 17



Ø 3,5 / 10,5 mm



Lieferumfang
Kit includes
Fourniture
Leveransomfattning

De levering
Volumen del suministro
Dotazione di forniture
Osaluettelo



Zubehör
Accessories
Accessoires
Tillbehör

Toebehoren
Accesorios
Accessori
Lisätarvikkeet

(nicht im Lieferumfang enthalten)

(not included with kit)

(non fournis)

(ingår ej i leveransen)

(worden niet meegeleverd)

(no se incluyen en el suministro)

(non in dotazione)

(eivät kuulu toimitukseen)



1F8 181 541-011



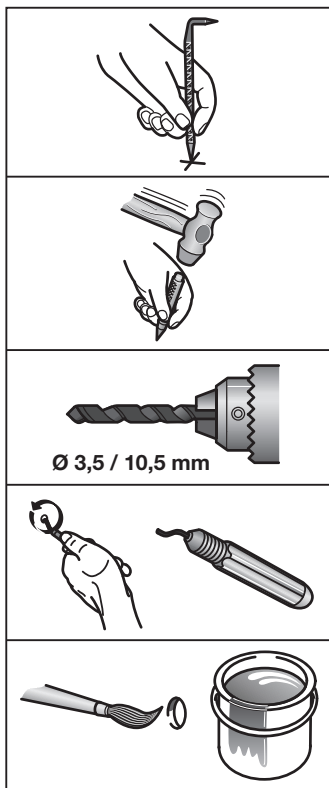
8XS 147 945-011

**Montage
Mounting**

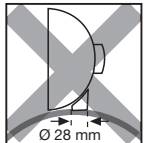
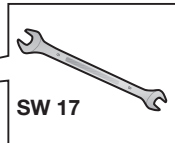
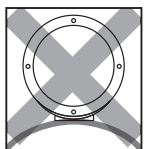
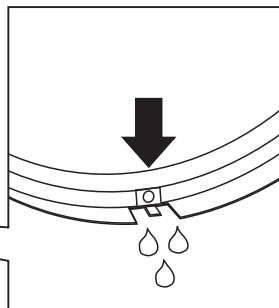
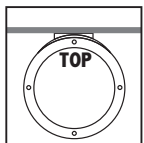
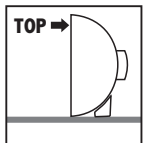
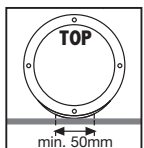
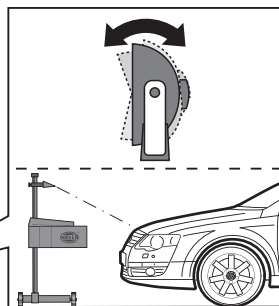
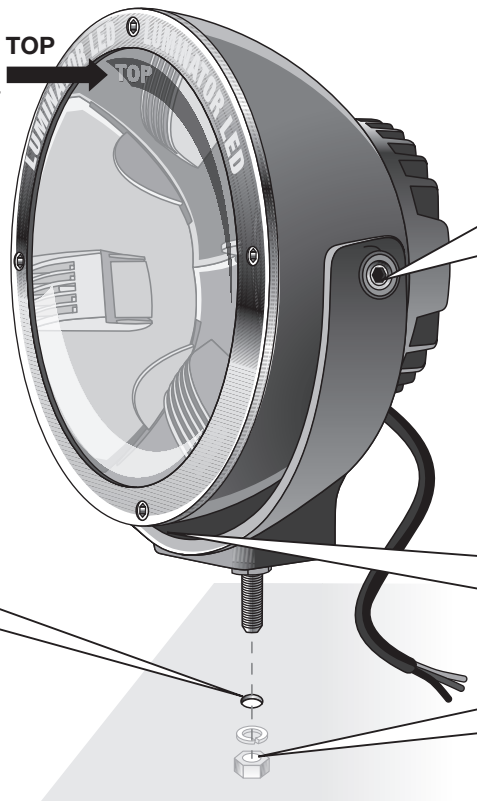
**Montage général
Montering**

**Mantaje
Montaje**

**Montaggio
Asennus**



TOP

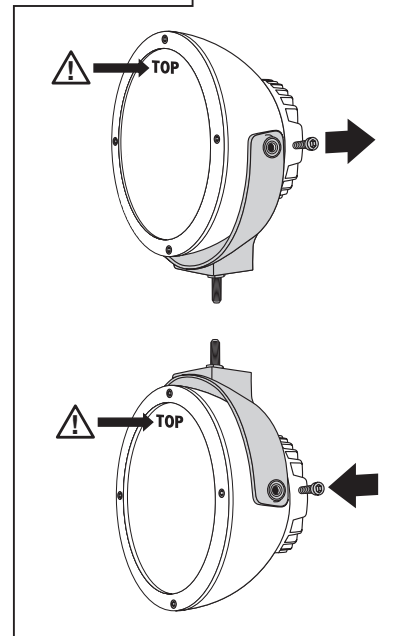
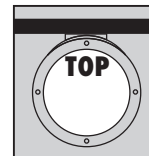
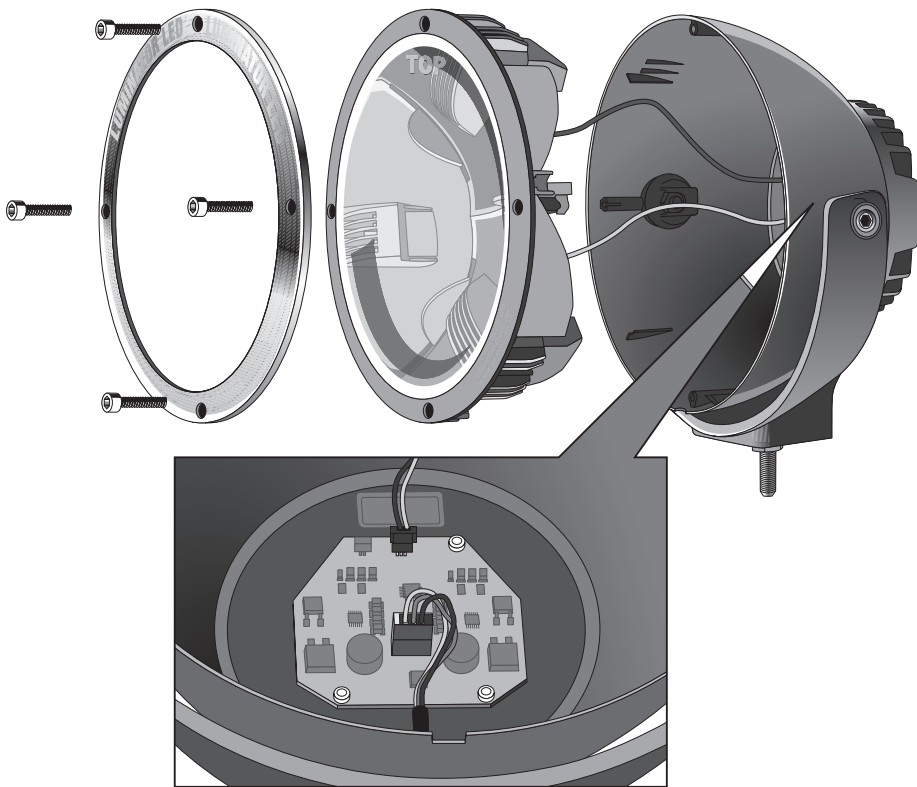


**Montage
Mounting**

**Montage général
Montering**

**Mantaje
Montaje**

**Montaggio
Asennus**

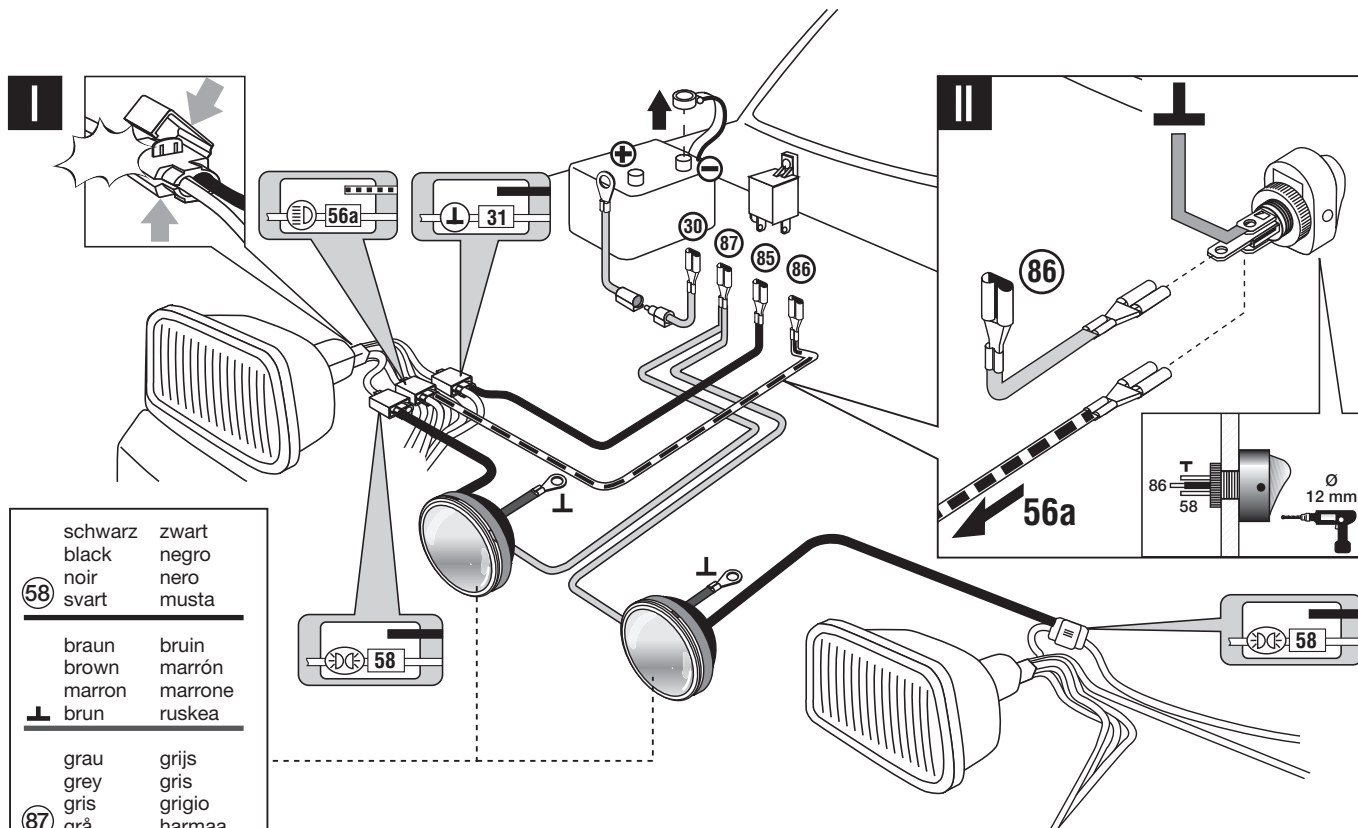


Elektrischer Anschluss
Electrical connection

Connexion électrique
Elektrisk anslutning

Elektrische aansluiting
Conexión eléctrica

Allacciamento elettrico
Sähköliitäntä



schwarz	zwart
black	negro
noir	nero
svart	musta
<hr/>	
braun	bruin
brown	marrón
marron	marrone
brun	ruskea
<hr/>	
grau	grijs
grey	gris
gris	grigio
grå	harmaa

DE DEUTSCH	Technische Änderungen vorbehalten	Seite	8 - 10
EN ENGLISH	Subject to alteration without notice	Page	11
FR FRANÇAIS	Sous réserve de modifications techniques	Page	12
SV SVENSKA	Vi reserverar oss för tekniska ändringar	Sidan	13
NL NEDERLANDS	Technische wijzigingen voorbehouden	Bladzijde	14
ES ESPAÑOL	Reservadas modificaciones técnicas	Página	15
IT ITALIANO	Con riserva di modifiche tecniche	Pagina	16
FI SUOMI	Oikeus teknisiin muutoksiin pidätetään	Sivu	17

Fernscheinwerfer: Was ist erlaubt?

Anbaubeispiele (siehe Grafik):

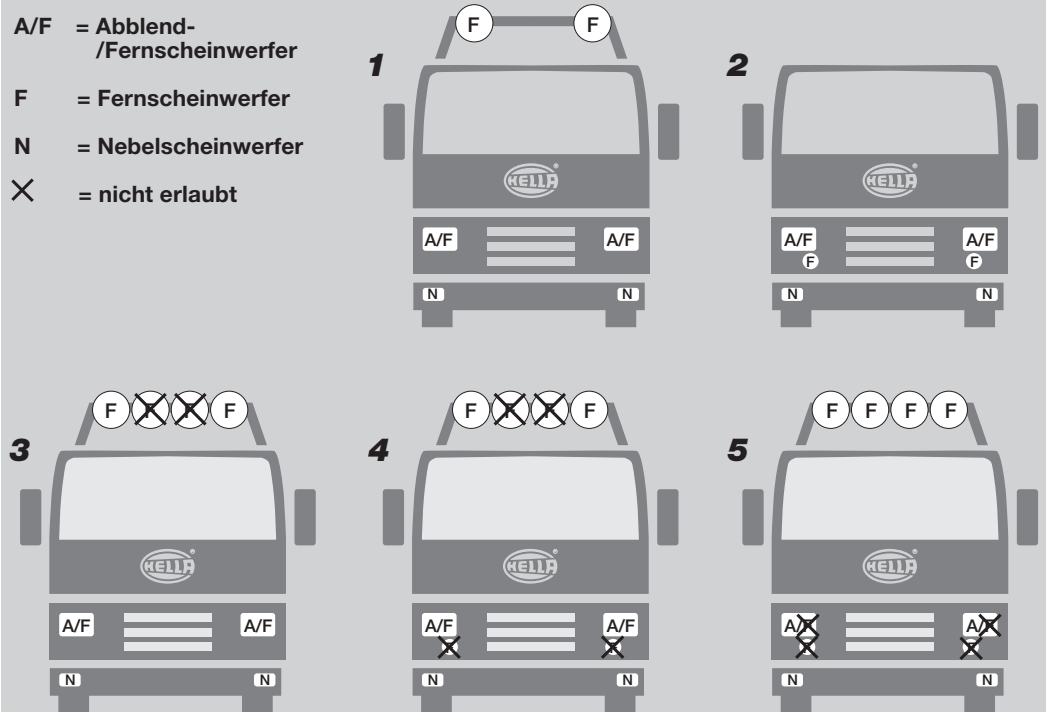
1. Fahrzeug mit zwei serienmäßigen und zwei zusätzlichen Fernscheinwerfern auf dem Dach: uneingeschränkt erlaubt.

2. Fahrzeug mit vier serienmäßigen Fernscheinwerfern: uneingeschränkt erlaubt.

3. Fahrzeug mit zwei serienmäßigen und vier zusätzlichen Fernscheinwerfern: nur erlaubt, wenn zwei der sechs Scheinwerfer dauerhaft stillgelegt sind.

4. und 5. Fahrzeug mit vier serienmäßigen und vier zusätzlichen Fernscheinwerfern: nur erlaubt, wenn vier der acht Scheinwerfer dauerhaft stillgelegt sind.

A/F = Abblend-/Fernscheinwerfer
F = Fernscheinwerfer
N = Nebelscheinwerfer
X = nicht erlaubt



Maximal vier Fernscheinwerfer sind erlaubt

Verwirrung um lichttechnisches Zubehör am Fahrzeug – verschärfte Kontrollen besonders bei Trucks

Nach dem Beschluss des Bund-Länder-Fachausschusses “Technisches Kraftfahrwesen”, ab 1. Mai 2003 unzulässige Beleuchtungseinrichtungen an Kraftfahrzeugen als “erheblichen Mangel” einzustufen, herrscht Verwirrung bei Truckern und Autofahrern: Was ist erlaubt, was darf nicht sein? Die Beleuchtungsspezialisten von Hella klären auf.

Was ist erlaubt?

Stichwort “Fernscheinwerfer”: Maximal vier Fernscheinwerfer sind erlaubt (ECE-Regelung 48, StVZO § 50). Ob Pkw, leichtes Nutzfahrzeug oder schwerer Truck: jedes Kraftfahrzeug ist serienmäßig bereits mit zwei Fernscheinwerfern ausgerüstet. Zusätzlich dürfen also zwei weitere Fernscheinwerfer am Fahrzeug betrieben werden. Mögliche Anbauorte sind an der Fahrzeugfront oder auf dem Fahrzeugdach. Die Referenzzahl des Fernscheinwerfers liefert eine Aussage über die maximale Beleuchtungsstärke des Systems. Welche Referenzzahl die Scheinwerfer haben, ist auf dem Abdeckglas in der Nähe des Zulassungszeichens (zum Beispiel E1 für Deutschland) zu sehen. Die gängigsten Werte sind 12,5 / 17,5 / 37,5 40,0 / 50,0. Ihre Summe darf die Zahl 100

bei allen Fernlichtern, die gleichzeitig eingeschaltet werden können, nicht überschreiten. Manche Trucks verfügen bereits serienmäßig über vier Fernscheinwerfer. Hier gilt: Wer weitere Zusatz-Fernscheinwerfer anbaut, muss die serienmäßigen Fernlichter dauerhaft stilllegen, sprich abklemmen oder über die Software im Lichtschaltmodul deaktivieren. Es dürfen nicht mehr als vier Fernscheinwerfer gleichzeitig brennen.

Bereits verabschiedet ist eine Ergänzung der ECE-Regelung 48 für Trucks ab 12 Tonnen zulässigem Gesamtgewicht: Diese dürfen maximal sechs Fernscheinwerfer angebaut haben (inklusive des serienmäßigen Fernlichts), von denen aber per Schaltung nur maximal vier Scheinwerfer gleichzeitig leuchten dürfen.

Nicht erlaubt an Fahrzeugen sind kleine bunte Lämpchen, Lichterketten, Mini-Weihnachtsbäume, beleuchtete Firmenembleme, Figuren (etwa das Michelin-Männchen) oder Namensschriftzüge oder zulässige, aber falsch angebrachte Leuchten (etwa Seitenmarkierungsleuchten an der Front) oder zu viele Zusatzscheinwerfer. Die Einstufung dieser Elemente als “erheblicher Mangel” bedeutet, dass die Geräte abgebaut beziehungsweise dauerhaft stillgelegt werden müssen. Der Ausbau der Glühlampe reicht nicht aus, die Zuleitung muss dauerhaft entfernt werden.

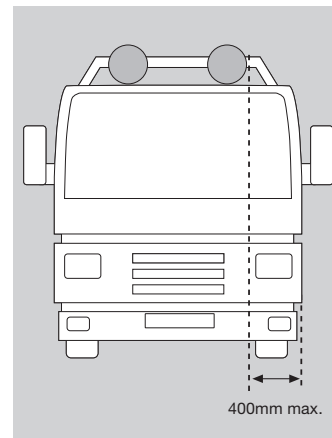
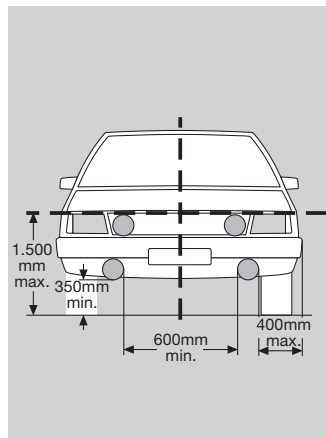
Anbaumaße

Wichtig:

Vor Anbau prüfen, ob genügend Luftzufuhr für den Kühlergrill (Motorkühlung) verbleibt. Beide Scheinwerfer über der Stoßstange montieren. Scheinwerfer dürfen nicht vibrieren, über die Motorhaube ragen und müssen symmetrisch angebracht werden.

Bei Anbau eines Zusatzscheinwerfers mit integriertem Positionslicht sind

in Deutschland alle in nebenstehender Skizze aufgeführten zusätzlichen Anbaumaße einzuhalten. Sollten diese gesetzlichen Anbauvorschriften nicht eingehalten werden, bzw. die Benutzung eines zusätzlichen Paares Positionsleuchten nicht zulässig sein (CH, A) darf das Positionslicht nicht betrieben werden. In diesem Fall müssen die Leitungen zum Positionslicht abgetrennt werden.



Elektrischer Anschluss Abb. Seite 4

Nutzen Sie den speziell für diesen Fall entwickelten Hella-Leitungssatz oder schließen Sie die Scheinwerfer wie folgt an: Das entsprechende Hella-Relais (im Zubehörhandel erhältlich) mit nach unten zeigenden Anschlussklemmen einbauen, damit es vor Spritzwasser geschützt ist.

24 V – Scheinwerfer:
Relais Artikel-Nr.:
4RA 003 530-051
12 V – Scheinwerfer:
Relais Artikel-Nr.:
4RA 003 530-001

Leitungen nach Schaltplan verlegen und anschließen. Nach Schaltplan werden die Zusatzscheinwerfer zusammen mit den vorhandenen Fernscheinwerfern eingeschaltet.

Nach Schaltplan werden die Zusatzscheinwerfer über einen separaten Schalter den vorhandenen Scheinwerfern zugeschaltet.

Auf jeden Fall müssen aber die landesspezifischen Gesetze eingehalten werden.

Lichtanlage prüfen, Anschlussleitungen sicher befestigen.

Lassen Sie die Fernscheinwerfer in der Fachwerkstatt einstellen. Nur richtig eingestellte Scheinwerfer sorgen für optimales Licht.

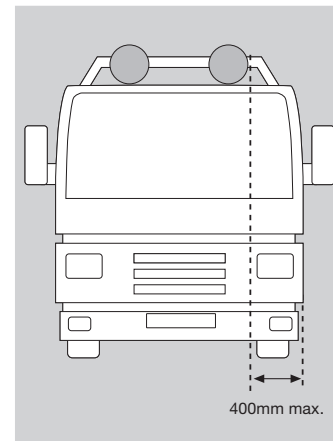
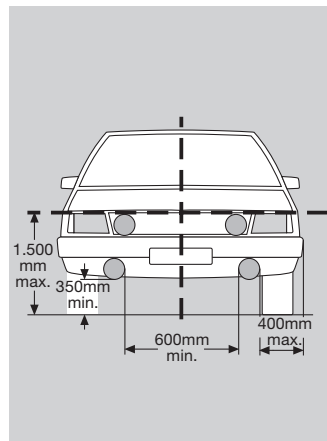
Installation dimensions

Important:

Before mounting check whether the air supply to the radiator grille will still be sufficient (for cooling engine).

Mount both lamps above the bumper. Lamps may not vibrate or extend above the bonnet and must be attached symmetrically.

The use of an additional pair of parking lamps is not allowed in Great Britain. This means that the additional mounting instructions do not apply for Great Britain.



**Electrical connection:
Fig. page 4**

Use the Hella wiring harness developed especially for this purpose or connect the headlamps as follows:
Install the correct Hella relay (available as an accessory from stockists) with the connection terminals pointing downwards to protect it against splashwater.

24 V headlamps
Relay part no.:
4RA 003 530-051
12 V headlamps
Relay part no.:
4RA 003 530-001

Lay and connect the cables in accordance with the circuit diagram. According to circuit diagram **I**, the auxiliary lights are switched on together with the existing spotlights. According to circuit diagram **II**, the auxiliary lights are switched on in addition

to the existing headlights via a separate switch.

It is however essential that country-specific laws are observed.

Check the lighting system, fasten the connection cables securely.

Have the spotlights adjusted at a specialist garage.

Only correctly adjusted lights provide optimum light.

Dimensions de montage

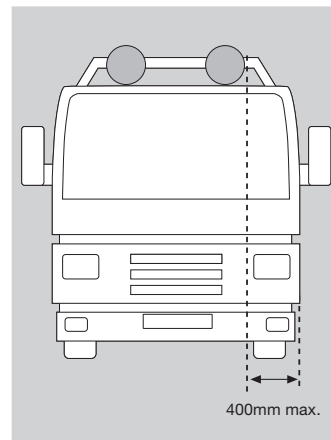
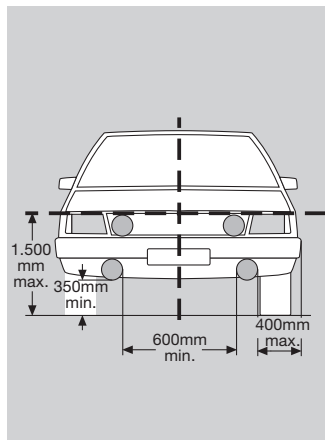
Important :

Avant de procéder au montage, s'assure que les ouïes de ventilation du moteur ne seront pas bouchées ultérieurement. La pose des deux projecteurs se fait soit en dessous soit au-dessus du bouclier. Les projecteurs ne doivent pas vibrer ni dépasser la hauteur du capot et doivent être montés de façon symétrique.

L'utilisation de deux paires de feux de position n'étant permise qu'en Allemagne, couper les fils marron (a) et gris (b) (fils des feux de position) aussi près que possible du connecteur (c) et les retirer, lampe comprise.

Pour des raisons d'étanchéité les douilles de lampes doivent demeurer dans les projecteurs de complément.

Les consignes de montage selon les figures V et VI ne sont donc pas applicables en France.



Branchement électrique : fig. page 4

Utiliser le faisceau de câbles Hella spécialement développé pour cette application ou brancher les projecteurs comme suit:

Monter le relais Hella approprié (disponible comme accessoire) avec les bornes dirigées vers le bas de façon à ce qu'il soit protégé contre les projections d'eau (voir illustration).

Projecteur 24 V
référence relais:
4RA 003 530-051
Projecteur 12 V
référence relais:
4RA 003 530-001

Poser et raccorder les câbles suivant le schéma électrique. D'après le schéma électrique **I**, les projecteurs de complément sont allumés avec les projecteurs longue portée existants. D'après le branchement **II**, les projecteurs de complément sont raccordés aux projecteurs existants par

l'intermédiaire d'un commutateur séparé.

Dans tous les cas, la législation spécifique à chaque pays doit être respectée.

Contrôler le système d'éclairage, fixer les câbles de connexion de façon sûre.

Faites régler vos projecteurs longue portée dans un garage spécialisé.

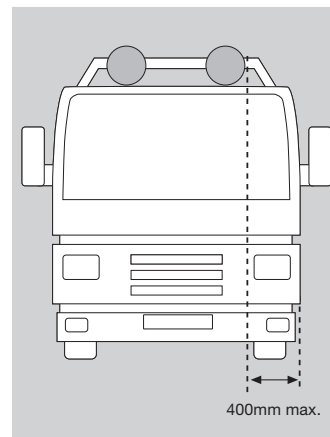
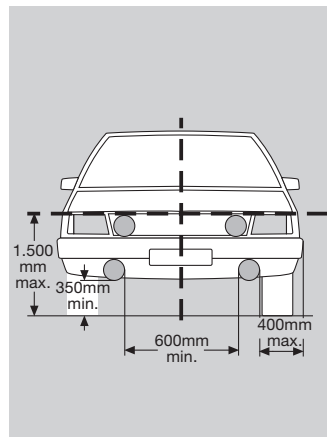
Seuls des projecteurs correctement réglés garantissent un éclairage optimal.

Placering

Viktigt:

Om strålkastarna skall monteras framför grill eller kylluftintag, kontrollera före monteringen att lufttillförseln till kylaren blir tillräcklig (motorkylning).

I extrastrålkastare med parkerings-/positionsljus får positionsljuset endast användas om strålkastarna placeras och används enligt gällande reglementen.



Elektrisk anslutning: bild Sidan 4

Använd en Hella kabelsats, esser anslut strålkastarna enligt nedan: Lossa batteriets jord (-) anslutning.

Montera ett Hella-relä med anslutningsstiften nedåt, skyddat från stänkvatten (se bild).

24V-strålkastare
Relä, best.nr.:
4RA 003 530-051
12V-strålkastare
Relä, best.nr.:
4RA 003 530-001

Dra ledningarna enligt kopplingsschemat och anslut dem. I kopplingsschema I tänds extrastrålkastaren tillsammans med den befintliga fjärrstrålkastaren. I kopplingsschema II tänds extrastrålkastaren med en separat strömställare.

Nationella lagar måste alltid följas.

Testa ljussystemet. Fäst anslutningsledningarna på ett säkert sätt.

Låt en fackverkstad ställa in fjärrstrålkastaren.

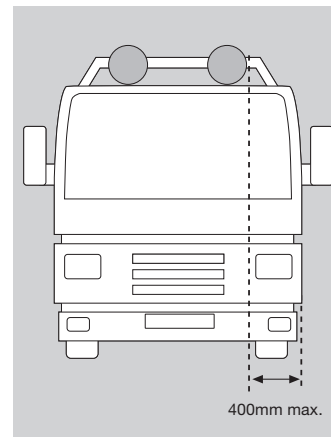
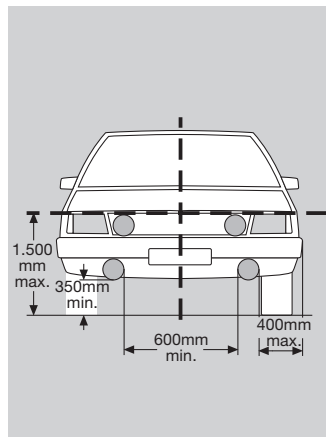
Endast rätt inställda strålkastare ger optimalt ljus.

Montage-afmetingen

Belangrijk:

Alvorens de schijnwerpers te monteren, dient eerst te worden gecontroleerd of er voldoende luchttoevoer voor de motorkoeling gewaarborgd is. De twee schijnwerpers boven of onder de bumper monteren. Schijnwerpers mogen niet trillen en boven de motorkap uitsteken. De schijnwerpers moeten symmetrisch zijn geplaatst.

Omdat het gebruik van twee extra stadslichten alleen in Duitsland is toegestaan, dient de bruine (a) alsook de gele (b) kabel (de aansluitkabels van het stadslicht) zo dicht mogelijk bij de stekker te worden afgeknipt en het gloeilampje dient eveneens te worden verwijderd. In dit geval moeten de kabels naar het stadslicht worden losgemaakt. Ter bescherming tegen vocht dient de stadslichtfitting te blijven zitten.



Elektrische aansluiting: Afb bladzijde 4

Gebruik de speciaal daarvoor ontwikkelde kabelset (in de handel verkrijgbaar) of sluit de schijnwerpers als volgt aan: Het benodigde Hella relais (in de handel verkrijgbaar) met de aansluitklemmen naar onderen monteren. Let op dat het relais tegen spatwater in beschermd (zie afb).

24 V – schijnwerper
Relais bestelnr,
4RA 003 530-051
12V – schijnwerper
Relais bestelnr,
4RA 003 530-001

Leg de kabels en sluit ze aan zoals in het schakelschema is aangegeven. Volgens schakelschema **I** worden de schijnwerpers samen met de aanwezige vérstralers ingeschakeld. Volgens schakelschema **II** worden de schijnwerpers met een

afzonderlijke schakelaar bij de aanwezige schijnwerpers ingeschakeld.

Houd u te allen tijde aan de ter plaatse geldende wetgeving.

Verlichting controleren. Kabels goed bevestigen.

Laat de vérstralers in de werkplaats afstellen.

Alleen goed afgestelde schijnwerpers geven optimaal licht.

Medidas de montaje

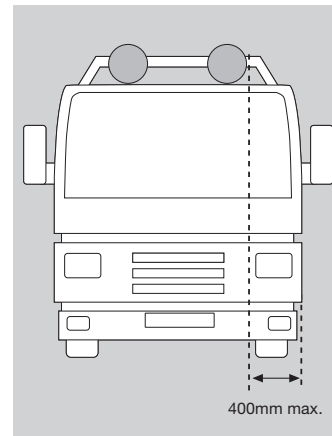
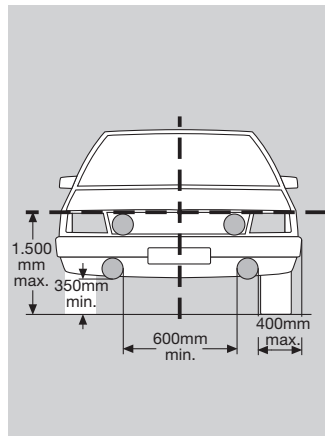
¡Importante!

Antes de comenzar el montaje controlar que no sea obstaculizada la entrada de aire para la refringeración del motor. Montar ambos faros por debajo o encima del parapolpes. Los faros no deben vibrar, ni quedar más altos que el capó y han de ir colocados simétricamente.

Somo sea que la utilización de un par de luces de posición suplementarias sólo se autoriza en Alemania, los cables marrón (a) y gris (b) (Para la luz de posición) se deberán cortar al máximo posible en el interruptor y retirar juntamente con la lámpara.

En este caso, los cables que van a la luz de posición deben separarse.

Por motivos de estanqueidad, los portalámparas deberán permanecer en los faros auxiliares.



**Conexión eléctrica:
Fig. Página 4**

Utilizar el cableado Hella confeccionado especialmente para esta aplicación o conectar los faros como sigue: Montar el correspondiente relé Hella (de venta en el comercio del ramo) con los bornes dirigidos hacia abajo, de forma que quede a cubierto de las salpicaduras de agua (ver fig.).

Faro de 24 V =
Relé N°: 4RA 003 530-051
Faro de 12 V =
Relé N°: 4RA 003 530-001

Tender los cables y realizar las conexiones según el esquema de conexiones. El esquema de conexiones **I** indica cómo conectar los faros auxiliares para que se activen junto con los faros antiniebla del vehículo. El esquema de conexiones **II** muestra cómo conectar los faros auxiliares para que se activen mediante un interruptor

independiente de los faros antiniebla del vehículo.

En todos los casos deberán cumplirse las leyes específicas para cada país.

Probar el funcionamiento del faro y fijar los cables de conexión de forma segura.

Los faros de luz de carretera deberán ser ajustados por un taller especializado.

Sólo los faros correctamente ajustados garantizan una iluminación óptima.

Montaggio

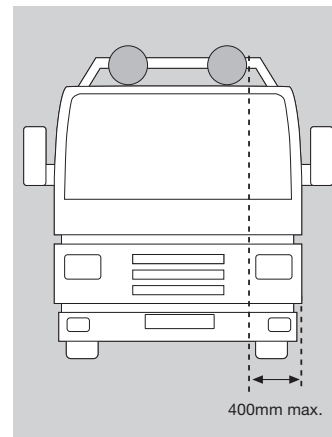
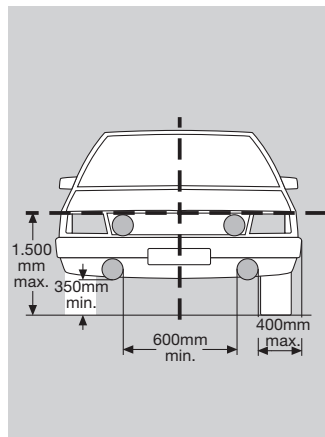
Importante:

Prima di procedere al montaggio verificare la sufficiente aerazione della griglia del radiatore (raffreddamento del motore). Montare entrambi i proiettori sotto o sopra il paraurti. Accertarsi che non vibrino, che non sporgano dal paraurti e che vengano montati simmetricamente.

Poiché l' utilizzo di due luci di posizione supplementari è

ammesso solo in Germania, il cavo marrone (a) e quello grigio (cavi per luce di posizione) devono essere il più vicino possibile ai connettori e rimossi insieme alla lampada. Per una tenuta ottimale i portalampe non devono essere rimossi dal gruppo ottico.

Pertanto le ulteriori disposizioni di montaggio mostrate alle figg. V e VI nel vostro caso decadono automaticamente.



Collegamento elettrico: figura Pagina 4

Utilizzare l' apposito set di cavi Hella oppure collegare i proiettori come segue: Installare il relè Hella corrispondente (disponibile tra gli accessori) con i morsetti rivolti in basso, in modo che sia protetto dagli spruzzi d'acqua (vedi figura).

Proiettore a 24 V Relè:
Codice articolo
4RA 003 530-051
Proiettore a 12 V Relè
Codice articolo
4RA 003 530-001

Posizionare i cavi e collegarli in base allo schema elettrico. In base allo schema elettrico **II** , i proiettori supplementari vengono accesi insieme ai proiettori abbaglianti presenti. In base allo schema elettrico **III** , i proiettori supplementari vengono disattivati con un interruttore

diverso da quello dei proiettori presenti.

In ogni caso bisogna rispettare le leggi specifici che del Paese.

Controllare l'impianto d'illuminazione, fissare in modo sicuro i cavi di collegamento.

Far regolare i proiettori abbaglianti presso un'officina specializzata.

Solo proiettori regolati correttamente forniscono una luce ottimale.

Asennusmääräykset

Tärkeää:

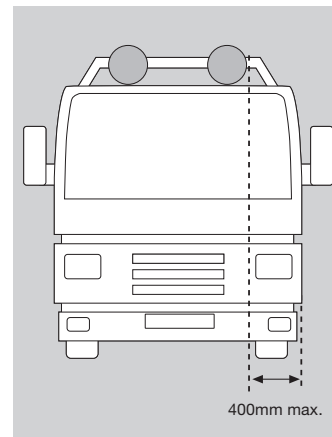
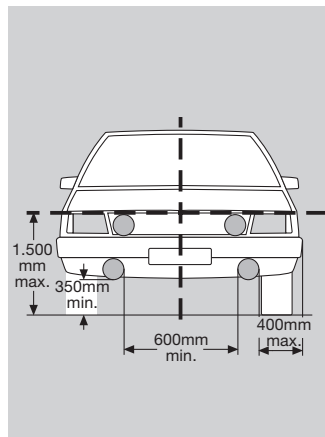
Tarkista ennen asennusta, että lisävalot eivät estä moottorin jäähtytystä.

Asenna molemmat valonheittimet puskurin alle tai päälle tukevasti ja symmetrisesti.

Lisäkaukovalot eivät saa sijaita lähivaloja ulompana. Korkeus vapaa.

Kaikkien (samanaikaisesti kytkettävissä olevien) kaukovalojen – Lisäkaukovalot (2kpl) mukaanlukien – vertailulukujen summa saa olla enintään 75.

Mikäli ylimääräistä seisontavalopolttimoa ei käytetä, täytyy lampunpidin kuitenkin jättää tiiviysyistä paikalleen.



Sähköliitäntä: kuva sivu 4

Irrota maajohto (-) akusta.

Käytä erikoisesti tähän tarkoitukseen kehitettyä Hella-johtosarjaa tai kytke valonheittimet seuraavasti:

Asenna Hella-rele niin, että liitäntänavat osoittavat alaspäin, jolloin rele on suojattu roiskevedeltä (ks. kuva).

24 V - valonheitin =
rele nro **4RA 003 530-051**
12 V - valonheitin =
rele nro **4RA 003 530-001**

Asenna johdot kytkentäkaavion mukaan ja liitä. KytKentäkaavion **II** mukaan lisävalot kytketään päälle yhdessä kaukovalojen kanssa. KytKentäkaavion **III** mukaan lisävalot kytketään kaukovaloihin erillisestä katkaisimesta.

Maakohtaisia lakeja on noudatettava joka tapauksessa.

Testaa valolaitteisto. Kiinnitä liitosjohdot huolellisesti.

Säädätä kaukovalot asiantuntevalla korjaamolla.

Vain oikein säädetyt kaukovalot tuottavat ihanteellista valoa.

