

## **Montageanleitung**

**LED Tagfahrlicht/Positionslicht**

## **Mounting Instructions**

**LED Daytime Running Lights/parklight**

## **Instructions de montage**

**LED Feux diurnes/feux de position**

## **Monteringsanvisning**

**LED Varselljus/parkeringsljus**

## **Montagehandleiding**

**LED Dagriflichten/positielicht**

## **Instrucciones de montaje**

**LED Luces de marcha diurna/luz de posición**

## **Istruzioni di montaggio**

**LED Luci di marcia diurna/luce di posizione**

## **Asennusohje**

**LED Huomiovalo/Äärivalo**

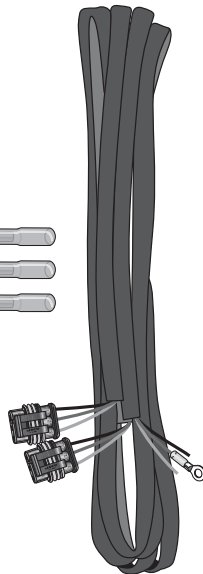
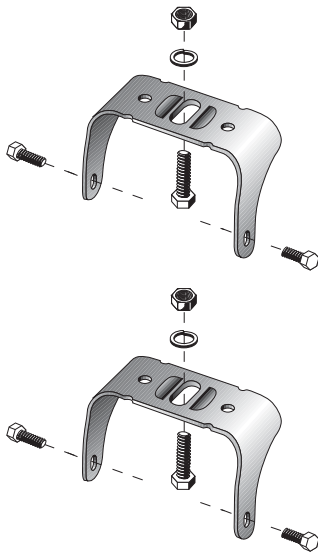
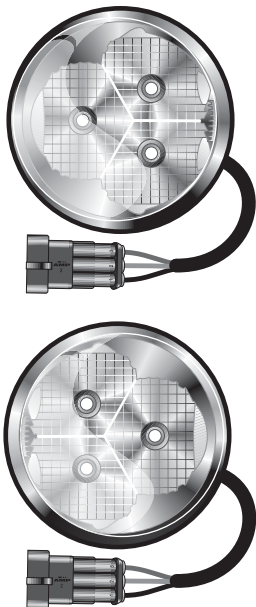


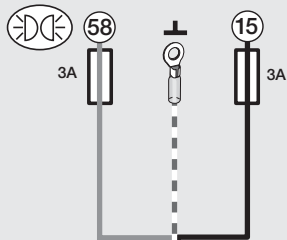
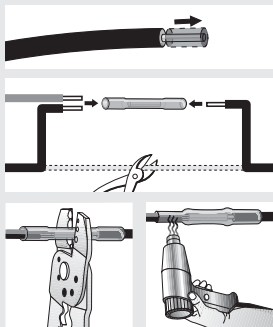
**Lieferumfang**  
**Kit includes**  
**Fourniture**

**Leveransomfattning**  
**De levering**  
**Volumen del suministro**

**Dotazione di fornitura**  
**Osaluettelto**

2





schwarz	zwart
black	negro
noir	nero
svart	musta

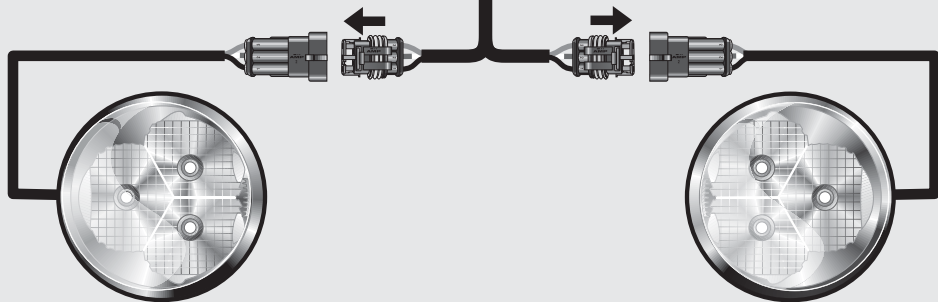
15

braun	bruin
brown	marrón
marron	marrone
brun	ruskea

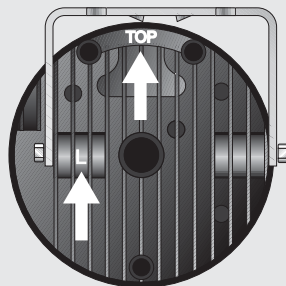
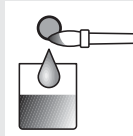
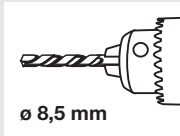
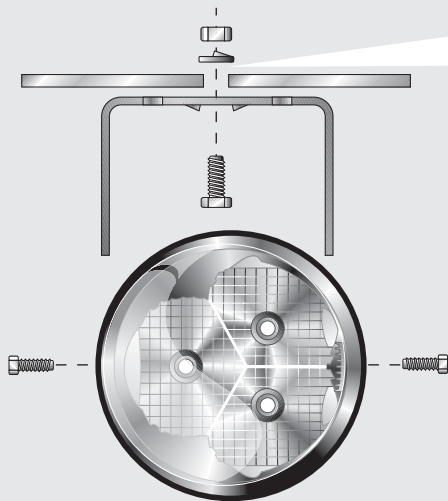


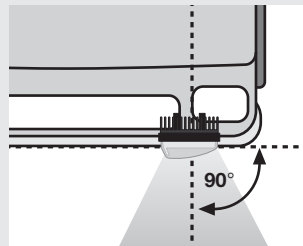
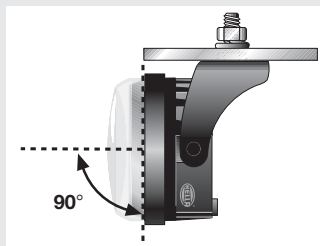
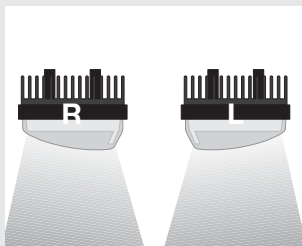
grau	grijs
grey	gris
gris	grigio
grå	harmaa

58



4





5

<b>(D) DEUTSCH</b>	Technische Änderungen vorbehalten	Seite	<b>6 - 7</b>
<b>(GB) ENGLISH</b>	Subject to alteration without notice	Page	<b>8 - 9</b>
<b>(F) FRANÇAIS</b>	Sous réserve de modifications techniques	Page	<b>10 - 11</b>
<b>(S) SVENSKA</b>	Vi reserverar oss för tekniska ändringar	Sidan	<b>12 - 13</b>
<b>(NL) NEDERLANDS</b>	Technische wijzigingen voorbehouden	Bladzijde	<b>14 - 15</b>
<b>(E) ESPAÑOL</b>	Reservadas modificaciones técnicas	Página	<b>16 - 17</b>
<b>(I) ITALIANO</b>	Con riserva di modifiche tecniche	Pagina	<b>18 - 19</b>
<b>(FIN) SUOMI</b>	Oikeus teknisiin muutoksiin pidätetään	Sivu	<b>20 - 21</b>

**Elektrischer Anschluß  
Seite 3**

Leitungen nach Schaltplan verlegen und anschließen.

Nach Schaltplan werden die Tagfahrleuchten automatisch mit der Zündung eingeschaltet.

**Achtung!**  
Tagfahrleuchten

- sind **kein** Ersatz für Abblendlicht bei Dämmerung oder Dunkelheit.
- sie leuchten nur bei ausgeschalteter Fahrzeugbeleuchtung und eingeschalteter Zündung.
- sie schalten sich beim Einschalten der Fahrzeugbeleuchtung **automatisch** aus.
- sind zugelassen gemäß ECE R87.
- dürfen entsprechend der EG-Richtlinie EG R97/28 bzw. ECE R48 angebaut werden.

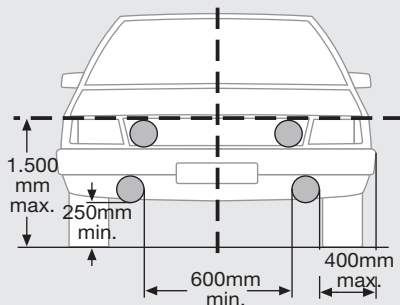
Wir empfehlen die Montageanleitung mit den KFZ-Papieren mitzuführen.

6

**Montage  
Seite 4**

Montageposition festlegen und Befestigungspunkte anzeichnen.

Mit 3 mm Bohrer vorbohren und 8,5 mm aufbohren.  
Gebohrte Metallteile mit Rostschutz versiegeln.



## **Funktion LED-Tagfahrlicht**

<b>Eingang Tagfahrlicht</b>	<b>Eingang Positionslicht</b>	<b>Funktion der Leuchte</b>	
0 V	0 V	Leuchte	aus
0 V	Versorgungsspannung	Leuchte	aus
Versorgungsspannung	0 V	Tagfahrlicht	aktiv
Versorgungsspannung	Versorgungsspannung	Tagfahrlicht	aus

<b>Versorgungsspannung</b>	<b>Eingang Tagfahrlicht</b>
12 V	< 360 mA, < 5 W
24 V	< 360 mA, < 11 W
Betriebstemperaturbereich -40 °C bis +50 °C	Schutzklasse IP 6K 9K (Spritzwasser und Staubgeschützt)

**Electrical connection  
Page 3**

Lay and connect the cables in accordance with the connection diagram.

According to the connection diagram, the daytime running lights are switched on automatically with the ignition.

**Caution!**

Daytime running lights

- are **not** a substitute for low beam at dawn/dusk or during darkness.
- they shine only when the vehicle lighting is switched off and the ignition is switched on.
- they switch off **automatically** when switching on the vehicle lighting.

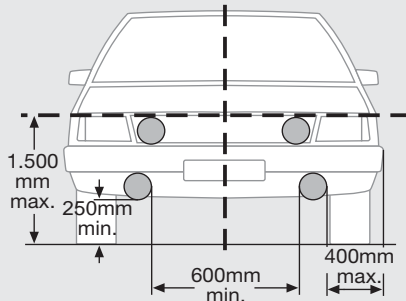
- are approved in accordance with ECE R87.
- may be fitted in accordance with EC Directive EC R97/28 and ECE R48.

We recommend that the installation instructions are carried along with the vehicle documentation.

**Installation  
Page 4**

Determine the installation position and mark the fastening points.

Pre-drill using a 3 mm drill bit and drill out to 8,5 mm.  
Seal drilled metal parts with rust protection agent.





**Function**  
**LED Daytime running light**

<b>Input, daytime running light</b>	<b>Input, position light</b>	<b>Function of the light</b>	
0 V	0 V	Light	off
0 V	Supply voltage	Light	off
Supply voltage	0 V	Daytime running light	active
Supply voltage	Supply voltage	Daytime running light	off

<b>Supply voltage</b>	<b>Input, daytime running light</b>
12 V	< 360 mA, < 5 W
24 V	< 360 mA, < 11 W
Operating temperature range -40 °C to +50 °C	Protective class IP 6K 9K (splashproof and dustproof)

**Branchement électrique  
Page 3**

Poser et raccorder les câbles suivant le schéma électrique.

D'après le branchement du schéma électrique, les feux diurnes s'allument automatiquement lors de la mise du contact.

**Attention !**

Les feux diurnes

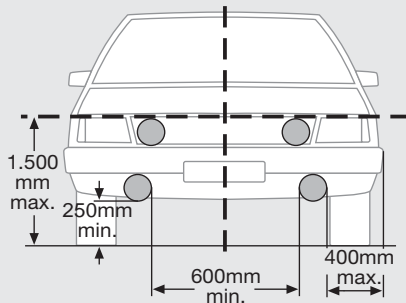
- ne remplacent pas les feux de croisement au crépuscule ou dans l'obscurité.
- ils ne s'allument que lorsque l'éclairage du véhicule est coupé et que le contact est mis.
- ils s'éteignent **automatiquement** lorsque l'éclairage du véhicule est activé.
- sont homologués conformément à ECE R87
- peuvent être montés conformément à la directive européenne CE R97/28 et/ou ECE R48.

Nous recommandons de conserver l'instruction de montage avec les papiers du véhicule.

**Montage  
Page 4**

Définir la position de montage et repérer les points de fixation.

Effectuer un pré-perçage au foret de 3 mm et percer au foret de 8,5 mm. Appliquer une protection antirouille sur les pièces métalliques percées.



## **Fonction LED Feu diurne**

<b>Entrée feu diurne</b>	<b>Entrée feu de position</b>	<b>Fonction des feux</b>	
0 V	0 V	Feu	éteint
0 V	Tension d'alimentation	Feu	éteint
Tension d'alimentation	0 V	Feu diurne	activé
Tension d'alimentation	Tension d'alimentation	Feu diurne	éteint

<b>Tension d'alimentation</b>	<b>Entrée feu diurne</b>
12 V	< 360 mA, < 5 W
24 V	< 360 mA, < 11 W

Plage de températures de service : -40 °C à +50 °C

Classe de protection IP 6K 9K  
(protection contre les éclaboussures  
et la poussière)

**Elektrisk anslutning  
Sidan 3**

Dra och anslut ledningarna enligt kopplingsschemat.

Enligt kopplingsschemat tänds varselljusen automatiskt när tändningen slås på.

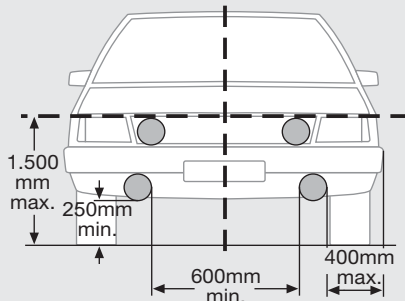
**Obs!**  
Varselljus

- Ersätter inte halvljus vid skymning eller i mörker.
  - Är endast tända när fordonsbelysningen är släckt och tändningen har slagits på.
  - Släcks **automatiskt** när fordonsbelysningen tänds.
  - Är godkända enligt ECE R87.
  - Får monteras enligt EU-riktlinje 97/28/EG respektive ECE R48.
- Vi rekommenderar att du har med monteringsanvisningen i bilen tillsammans med fordonsdokumenten.

**Montering  
Sidan 4**

Bestäm monteringsläget och märk ut fästpunkter.

Förborra med ett 3 mm borr och borra upp med ett 8,5 mm borr. Rostskyddsbehandla borrade metalldelar.



## **Funktion LED-Varselljus**

<b>Ineffekt varselljus</b>	<b>Ineffekt positionsljus</b>	<b>Lampans funktion</b>	
0 V	0 V	Lampa	av
0 V	Förbrukningsspänning	Lampa	av
Förbrukningsspänning	0 V	Varselljus	aktivt
Förbrukningsspänning	Förbrukningsspänning	Varselljus	av

<b>Förbrukningsspänning</b>	<b>Ineffekt varselljus</b>
12 V	< 360 mA, < 5 W
24 V	< 360 mA, < 11 W
Drifttemperaturområde -40 °C till +50 °C	Skyddsklass IP 6K 9K (skyddad mot damm och överspolning av vatten)

**Elektrische aansluiting  
Pagina 3**

Kabels in overeenstemming met schakelschema leggen en aansluiten.

Volgens het schakelschema worden de dagrijlichten automatisch geactiveerd door het omdraaien van de contactsleutel.

**Let op!**  
Dagrijlichten

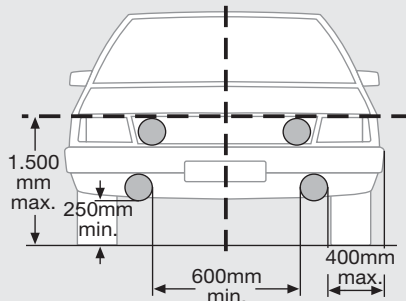
- zijn bij schemering of duisternis **geen** vervanging voor dimlicht.
- branden alleen als de voertuigverlichting is uitgeschakeld en het contact is ingeschakeld.
- schakelen bij het inschakelen van de voertuigverlichting **automatisch** uit.
- zijn toegelaten volgens ECE R87.
- mogen volgens de EG-richtlijn EG R97/28 of ECE R48 worden ingebouwd.

Wij adviseren de montagehandleiding bij de voertuigpapieren te bewaren.

**Montage  
Pagina 4**

Bepaal de montagepositie en teken de bevestigingspunten af.

Met 3 mm boor voorboren en met 8,5 mm openboren.  
Bescherm het geboorde metaal met een roestwerend middel.



## **Funcie LED-dagrijlicht**

<b>Ingang dagrijlicht</b>	<b>Ingang positielicht</b>	<b>Funcie van de lamp</b>	
0 V	0 V	Lamp	uit
0 V	Voedingsspanning	Lamp	uit
Voedingsspanning	0 V	Dagrijlicht	actief
Voedingsspanning	Voedingsspanning	Dagrijlicht	uit

<b>Voedingsspanning</b>	<b>Ingang dagrijlicht</b>
12 V	< 360 mA, < 5 W
24 V	< 360 mA, < 11 W
Bedrijfstemperatuurbereik -40 °C tot +50 °C	Beschermklasse IP 6K 9K (beschermd tegen spatwater en stof)

**Conexión eléctrica**  
**Página 3**

Tender y conectar los cables según el esquema de conexiones.

Según el esquema de conexiones, los faros diurnos se encienden automáticamente al arrancar el vehículo.

**¡Atención!**

Faros diurnos

- **No** sustituyen la luz de cruce al atardecer o durante las horas nocturnas.
- Sólo se encienden cuando la iluminación del vehículo está apagada y el encendido está conectado.
- Se desconectan **automáticamente** al encender la iluminación del vehículo.
- Están homologados según la normativa CEE R87.
- Pueden montarse según la directriz europea CE R97/28 o CEE R48.

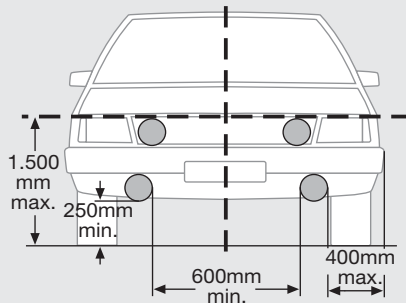
Recomendamos llevar las instrucciones de montaje junto con los papeles del vehículo.

**Montaje**  
**Página 4**

Fijar la posición de montaje y marcar los puntos de fijación.

Realizar una perforación previa con la broca de 3 mm y perforar con la de 8,5 mm.

Es importante sellar con anticorrosivo las piezas metálicas que se hayan perforado.





## **Funcionamiento LED luz diurna**

<b>Entrada luz diurna</b>	<b>Entrada luz de posición</b>	<b>Funcionamiento de la luz</b>	
0 V	0 V	Lámpara	apagada
0 V	Alimentación de tensión	Lámpara	apagada
Alimentación de tensión	0 V	Luz diurna	activa
Alimentación de tensión	Alimentación de tensión	Luz diurna	apagada

<b>Alimentación de tensión</b>	<b>Entrada luz diurna</b>
12 V	< 360 mA, < 5 W
24 V	< 360 mA, < 11 W
Gama de temperaturas de servicio -40 °C a +50 °C	Clase de protección IP 6K 9K (protección contra salpicaduras de agua y polvo)

**Collegamento elettrico  
Pagina 3**

Posizionare i cavi e collegarli in base allo schema elettrico.

Quando si inserisce l'accensione, le luci di marcia diurna si accendono automaticamente in base allo schema.

**Attenzione!**

Luci di marcia diurna

- **non** possono essere utilizzate al posto delle luci anabbaglianti al crepuscolo o al buio.
- si accendono solo se l'illuminazione del veicolo è disinserita e solo se è stata inserita l'accensione.
- si spengono **automaticamente** attivando l'illuminazione del veicolo.

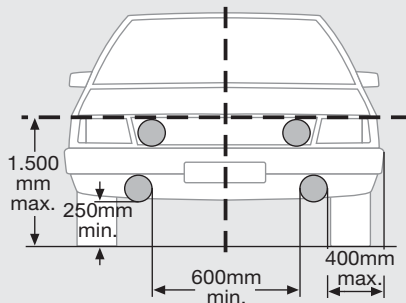
- sono omologate in base alla normativa ECE R87
- devono essere montate in modo conforme alla direttiva CE R97/28 o ECE R48.

Si consiglia di tenere le istruzioni di montaggio con i documenti del veicolo.

**Montaggio  
Pagina 4**

Determinare la posizione di montaggio e segnare i punti di fissaggio.

Praticare un foro con la punta da 3 mm e allargarlo con quella da 8,5 mm.



**Funzione**  
**LED Luce di marcia diurna**

Ingresso luce di marcia diurna	Ingresso luce di posizione	Stato del fanale	
0 V	0 V	Fanale	ON
0 V	Tensione di alimentazione	Fanale	ON
Tensione di alimentazione	0 V	Luce di marcia diurna	attiva
Tensione di alimentazione	Tensione di alimentazione	Luce di marcia diurna	ON

Tensione di alimentazione	Ingresso luce di marcia diurna
12 V	< 360 mA, < 5 W
24 V	< 360 mA, < 11 W

Campo della temperatura di funzionamento da -40 °C a +50 °C

Classe di protezione IP 6K 9K (contro gli spruzzi d'acqua e la polvere)

## Sähköinen liitäntä sivu 3

Asenna johdot kytkentäkaavion mukaan ja liitä.

KytKentäkaavion mukaan huomiovalot syttyvät automaattisesti virta-avainta käännettäessä.

## Huomio! Huomiovalot

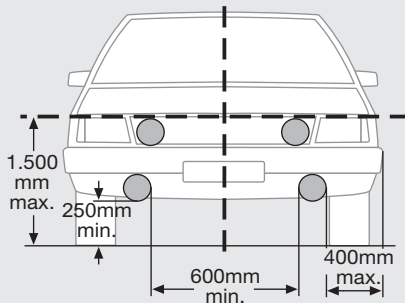
- **eivät** korvaa lähivaloja hämärällä tai pimeällä ajettaessa.
- palavat vain, kun sytytys on päällä ja ajovalot pois päältä.
- sammuvat **automaattisesti**, kun ajovalot kytketään päälle.
- ECE R87-hyväksyntä
- pinta-asennus sallittu EY-ohjesäännön R97/28 tai ECE-standardin R48 mukaan.

Suosittellemme asennusohjeen kuljettamista ajoneuvopaperien mukana.

## Asennus sivu 4

Määrittää asennuspaikka ja piirrä kiinnityspisteet.

Poraa ensin 3 mm ja sitten läpi 8,5 mm poranterällä.  
Ruostesuojaava poratut metalliosat.



## LED-huomiovalot

Tulo huomiovalo	Tulo seisontavalo	Valonheittimien toiminta	
0 V	0 V	Valo	pois päältä
0 V	Syöttöjännite	Valo	pois päältä
Syöttöjännite	0 V	Huomiovalo	aktivoitu
Syöttöjännite	Syöttöjännite	Huomiovalo	pois päältä

Syöttöjännite	Tulo huomiovalo
12 V	< 360 mA, < 5 W
24 V	< 360 mA, < 11 W
Toimintalämpötila -40 °C ... +50 °C	Kotelointiluokka IP 6K 9K (roiskevesi- ja pölytiivis)

